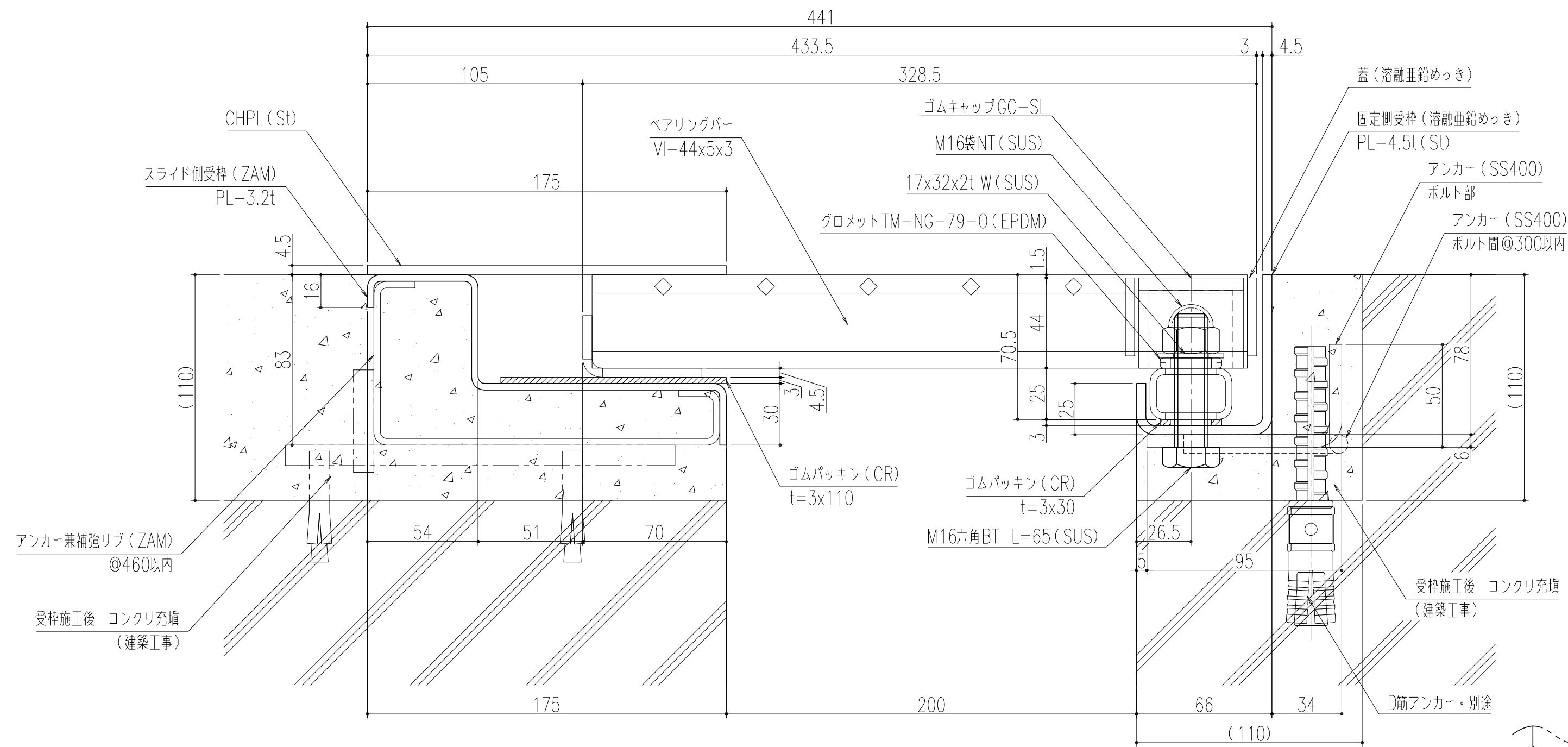


平面図 S=1/10

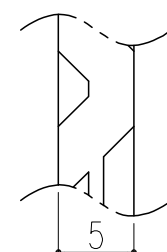
端部



A部断面図 S=1/2

仕様

グレーチングタイプ
 スチール製・並目・Vギザタイプ
 型式：EX-VG5B-25-200 (50)
 主材質 (蓋)：St-CHPL、SS400
 主材質 (枠)：St、ZAM
 適用荷重：T-25用
 変位性能：X方向±50、Y方向±10、Z方向±10



ベアリングバー模様

質量	
蓋	30.0 (kg/枚)
固定側受枠	14.1 (kg/本)
スライド側受枠	15.9 (kg/本)

△					第三	製 図	担 当	年 月 日	尺 度	名 称	人工地盤用エキスパンションジョイントカバー グレーチングタイプ (St) (並目) 納入図	図 番	DQ42120007-1
△				角	検 図	黒田	'17.4.17	1/10					
△	仕様変更	'18.08.08	黒田	近藤	承認	後藤	'17.4.17	(A2)					
記号	変更内容・理由	年月日	担当	承認	承認	近藤	"				株式会社 中部コーポレーション		

特記事項・・・指示なき製作基準は製品規格による。