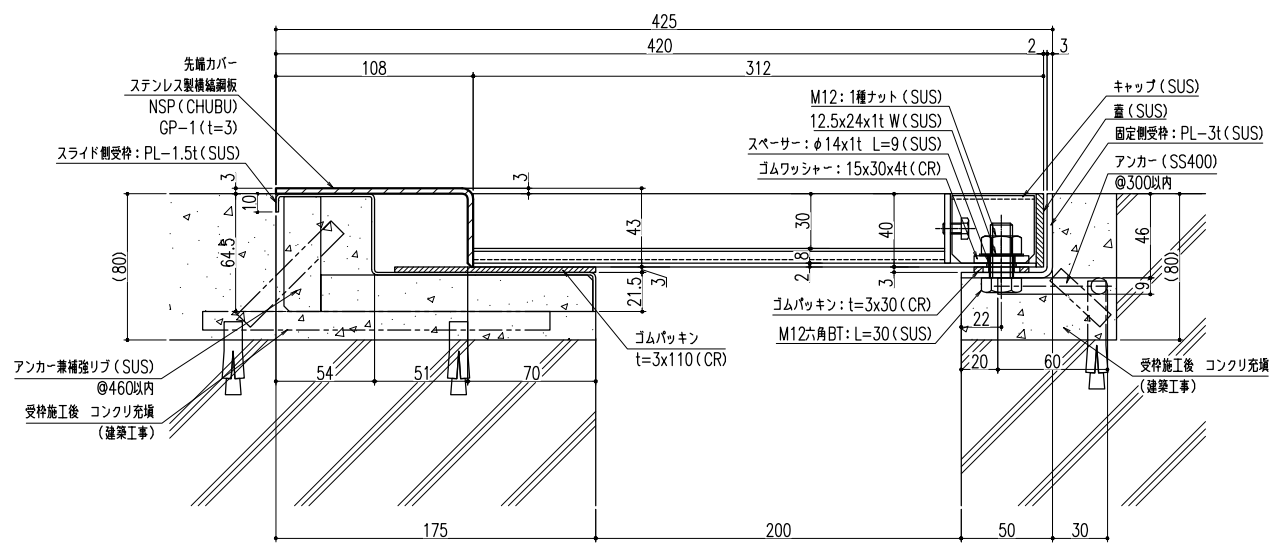


端部

平面図 S=1/10



A部断面図 S=1/2

仕様

タイル充填タイプ
 ステンレス製
 型式：EX-STF-1-200 (50)
 主材質 (蓋)：SUS304
 主材質 (枠)：SUS304
 適用荷重：歩道用
 変位性能：X方向±50、Y方向±10、Z方向±10

質量	
蓋	9.8 (kg/枚)
固定側受枠	5.3 (kg/本)
スライド側受枠	7.2 (kg/本)

△					第三角法	担当	年月日	尺度	名称	図番	DQ42120001
△					製図	後藤	'17.4.17	1/10	人工地盤用エキスパンションジョイントカバー タイル充填タイプ (SUS) 納入図	株式会社 中部コーポレーション	
△					検図	黒田	'17.4.17	(A2)			
記号	変更内容・理由	年月日	担当	承認	承認	近藤	〃				

特記事項・・・指示なき製作基準は製品規格による。