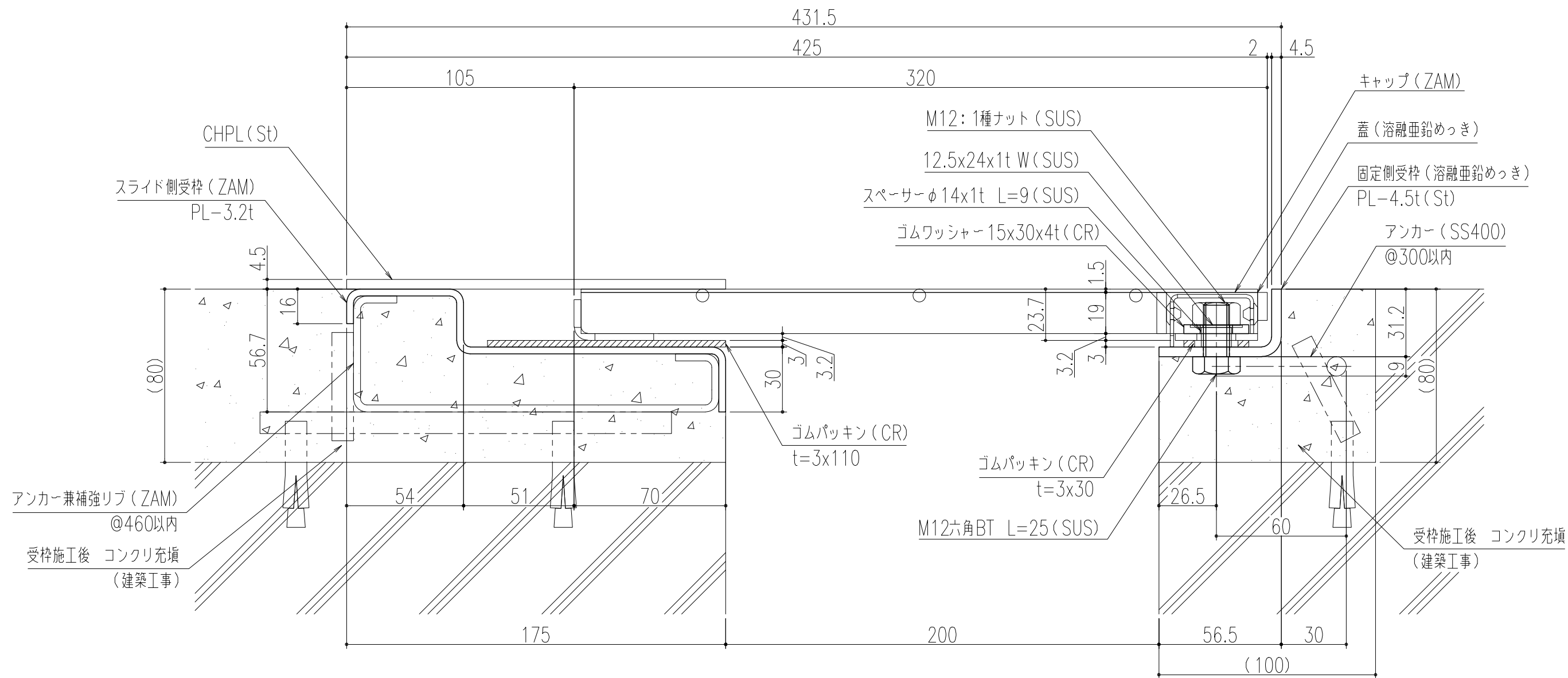


平面図 S=1/10

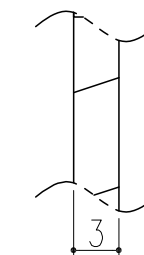
端部



A部断面図 S=1/2

仕様

グレーチングタイプ
 スチール製・細目・ギザギザタイプ
 型式: EX-CXHB-2-200 (50)
 主材質 (蓋): St-CHPL、SS400
 主材質 (枠): St、ZAM
 適用荷重: T-2用
 変位性能: X方向±50、Y方向±10、Z方向±10



ベアリングバー模様

質量	
蓋	22.1 (kg/枚)
固定側受枠	6.7 (kg/本)
スライド側受枠	14.5 (kg/本)

記号	変更内容・理由	年月日	担当	承認	第三角法	製図	担当	年月日	尺度	名称	図番	DQ42120006
						検図	黒田	'17.4.17				
						承認	後藤	'17.4.17				
						承認	近藤	"	(A2)	品名	人工地盤用エキスパンションジョイントカバー グレーチングタイプ (St) (細目) 納入図	株式会社 中部コーポレーション

特記事項・・・指示なき製作基準は製品規格による。