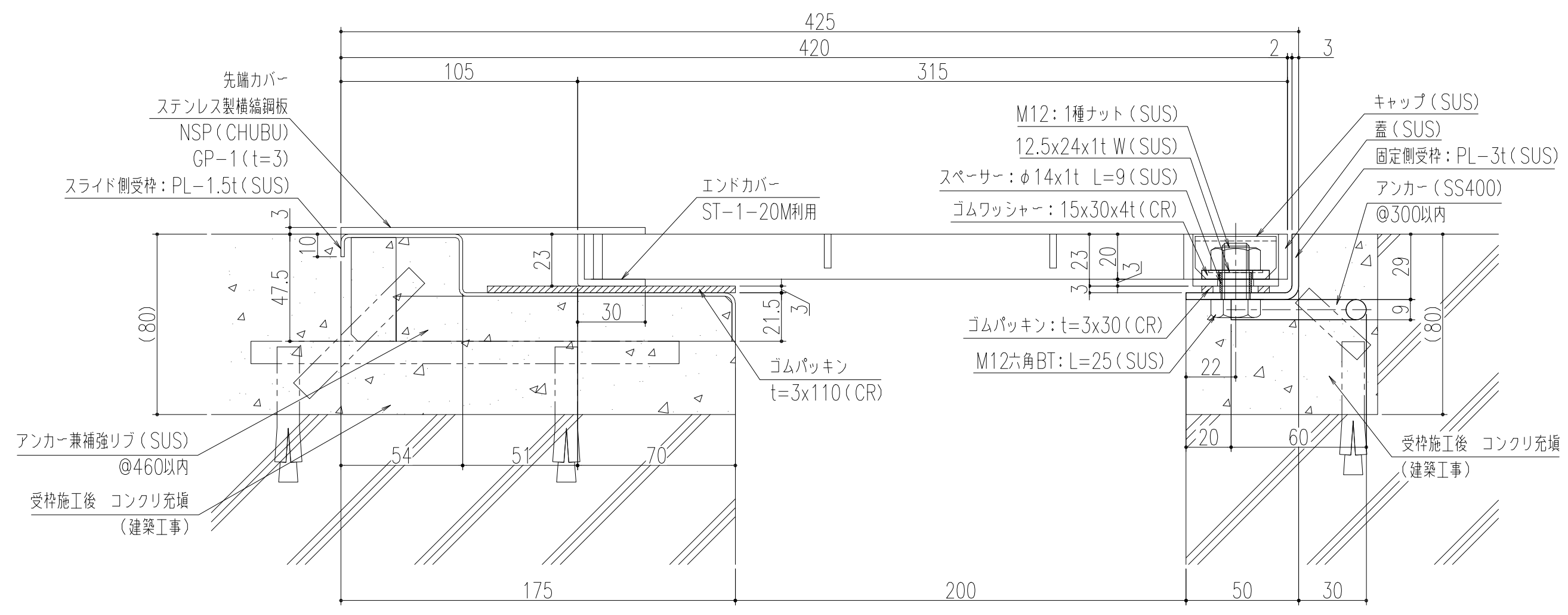


端部

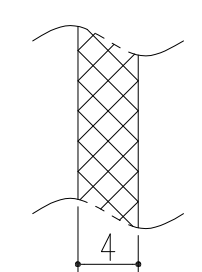
平面図 S=1/10



A部断面図 S=1/2

仕様

グレーチングタイプ  
 ステンレス製・細目・ローレット  
 型式: EX-CSNB-2-200 (50)  
 主材質 (蓋): SUS304  
 主材質 (枠): SUS304  
 適用荷重: T-2  
 変位性能: X方向±50、Y方向±10、Z方向±10



ベアリングバー模様

質量	
蓋	20.1 (kg/枚)
固定側受枠	4.5 (kg/本)
スライド側受枠	6.8 (kg/本)

記号	変更内容・理由	年月日	担当	承認	第三角法	製図	後藤	年月日	'17.4.17	尺度	1/10 (A2)	名称	人工地盤用エキスパンションジョイントカバー グレーチングタイプ (SUS) (細目) 納入図	図番	DQ42120004-1
						検図	黒田	'17.4.17							
						承認	近藤	"							
													株式会社 中部コーポレーション		

特記事項・・・指示なき製作基準は製品規格による。