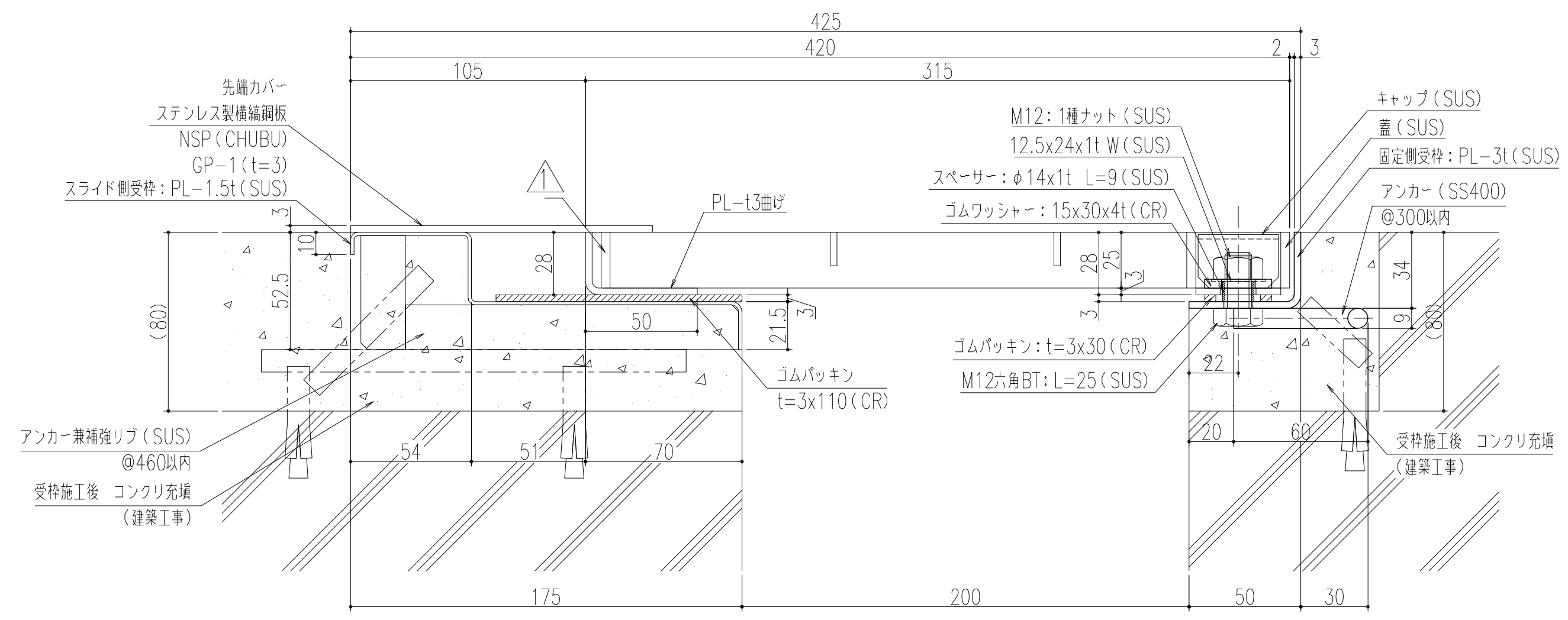


端部

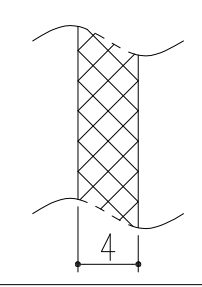
平面図 S=1/10



A部断面図 S=1/2

仕様

グレーチングタイプ  
 ステンレス製・細目・ローレット  
 型式: EX-CSNB-14-200 (50)  
 主材質 (蓋): SUS304  
 主材質 (枠): SUS304  
 適用荷重: T-14  
 変位性能: X方向±50、Y方向±10、Z方向±10



ベアリングバー模様

質量	
蓋	24.1 (kg/枚)
固定側受枠	4.7 (kg/本)
スライド側受枠	6.9 (kg/本)

△					第三	担当	年月日	尺度	名称	人工地盤用エキスパンションジョイントカバー グレーチングタイプ (SUS) (細目) 納入図	図番	DQ42120003-1
△					角法	後藤	'17.4.17	1/10	品名		株式会社 中部コーポレーション	
△	仕様変更	'19.12.18	後藤	近藤		黒田	'17.4.17	(A2)				
記号	変更内容・理由	年月日	担当	承認		近藤	"					

特記事項・・・指示なき製作基準は製品規格による。