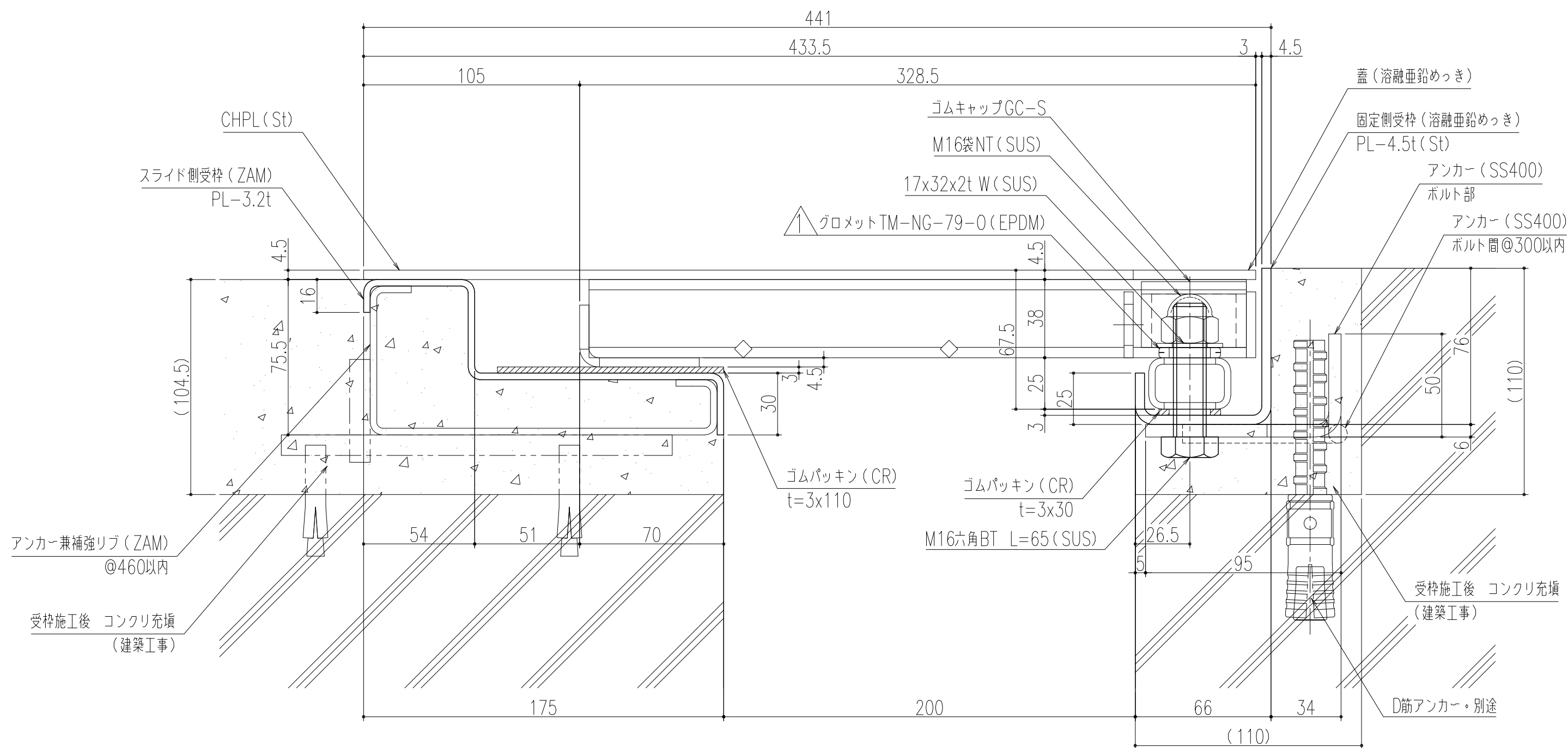


平面図 S=1/10

端部



A部断面図 S=1/2

仕様

CHPLタイプ
 スチール製
 型式: EX-CBCP-14-200 (50)
 主材質 (蓋): St-CHPL、SS400
 主材質 (枠): St、ZAM
 適用荷重: T-14用
 変位性能: X方向±50、Y方向±10、Z方向±10

質量	
蓋	35.7 (kg/枚)
固定側受枠	14.0 (kg/本)
スライド側受枠	15.5 (kg/本)

記号	△	変更内容・理由	年月日	担当	承認	第三角法	製図	担当	年月日	尺度	名称	図番	DQ42120010-2
	2						CHPL切欠き寸法変更。	'23.07.07	金沢				
	1	仕様変更	'18.08.08	黒田	近藤	承認	後藤	'17.4.17	(A2)				

特記事項・・・指示なき製作基準は製品規格による。