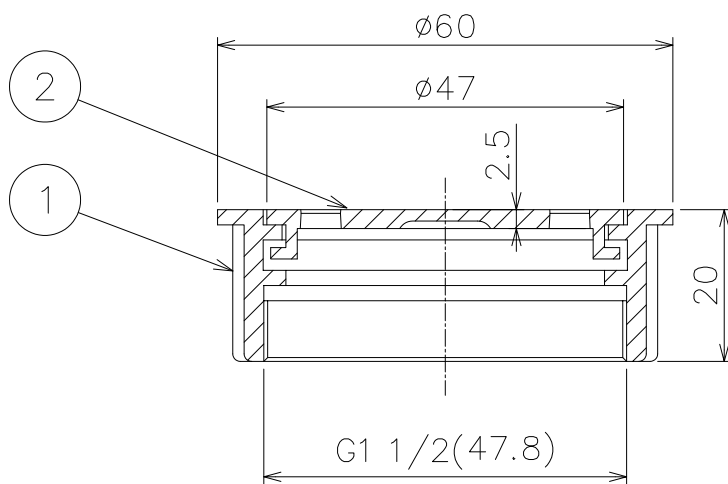
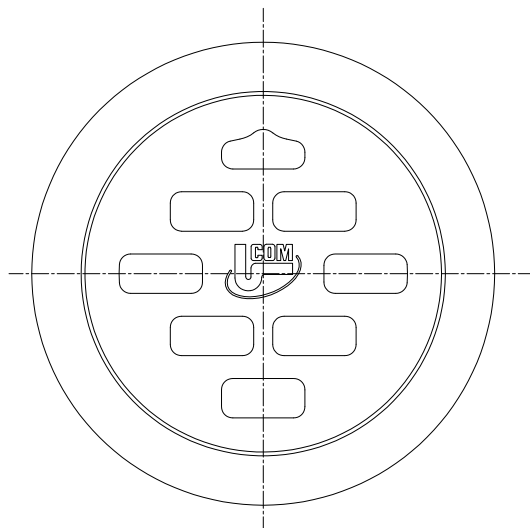


*JCW204 D (SU)



- ねじ部は管用平行ねじを施しています。
- JCW204 D (SU) 該当品です。

2	ストレーナ	1	SCS13		
1	受枠	1	SCS13		
品番	部品名	数量	材質	表面処理	備考

第三 角 法	製図	後藤	'09.12.24	1/1	品名 ステンレス排水金具 非防水層用 ねじ込式(内ねじ) フック式ストレーナ	図番 LIC2110002
	検図	伊藤	'09.12.24			
	承認	江上	'09.12.24			
					型式 D-SN型金具-40	株式会社中部コーポレーション