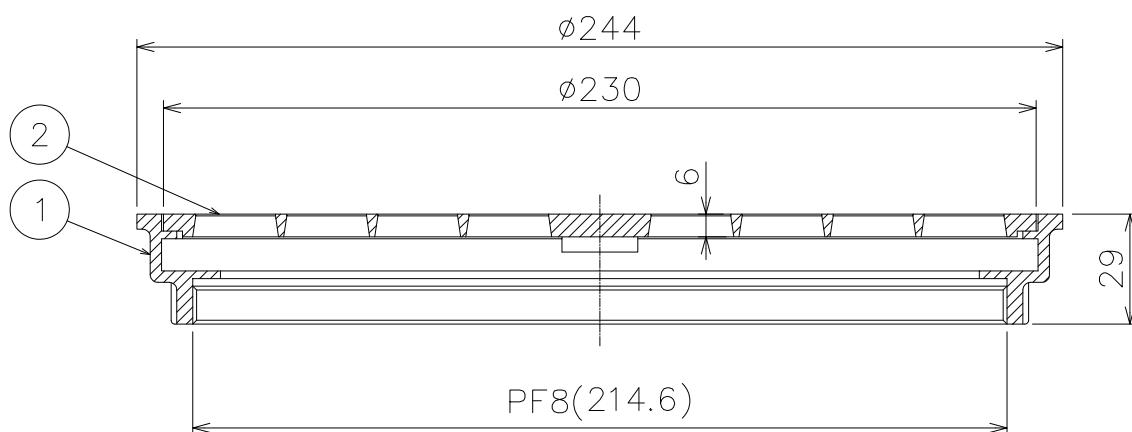
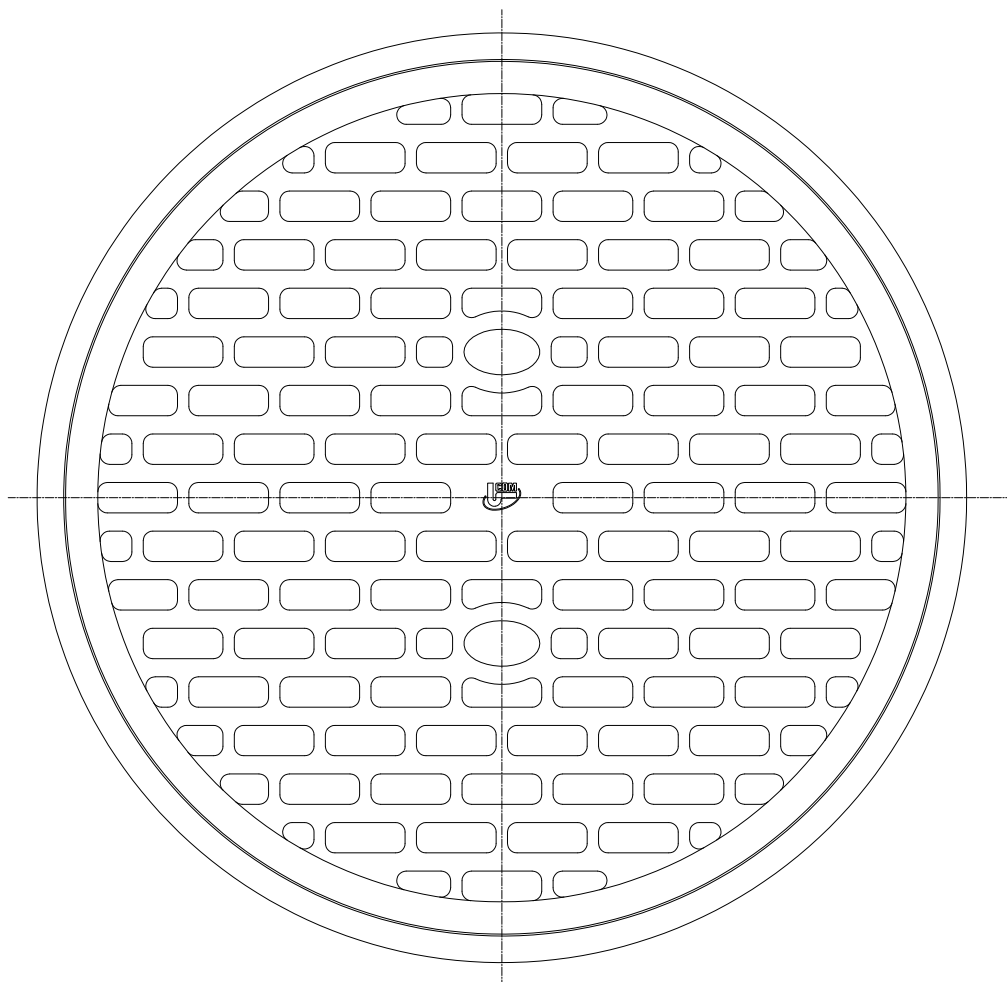


*JCW204 D (SU)



- ねじ部は管用平行ねじを施しています。
- JCW204 D (SU) 該当品です。

2	ストレーナ	1	SCS13		
1	受枠	1	SCS13		
品番	部品名	数量	材質	表面処理	備考

第三 角 法	担当	年月日	尺度	品名 ステンレス排水金具 非防水層用 ねじ込式(内ねじ) フック式ストレーナ 型式 D-SN型金具-200	図番 LKC2110002 株式会社中部コーポレーション	
	製図	後藤	'11.12.6			1/2
	検図	伊藤	'11.12.6			
	承認	江上	'11.12.6			

更新 岩田 2024.12.6