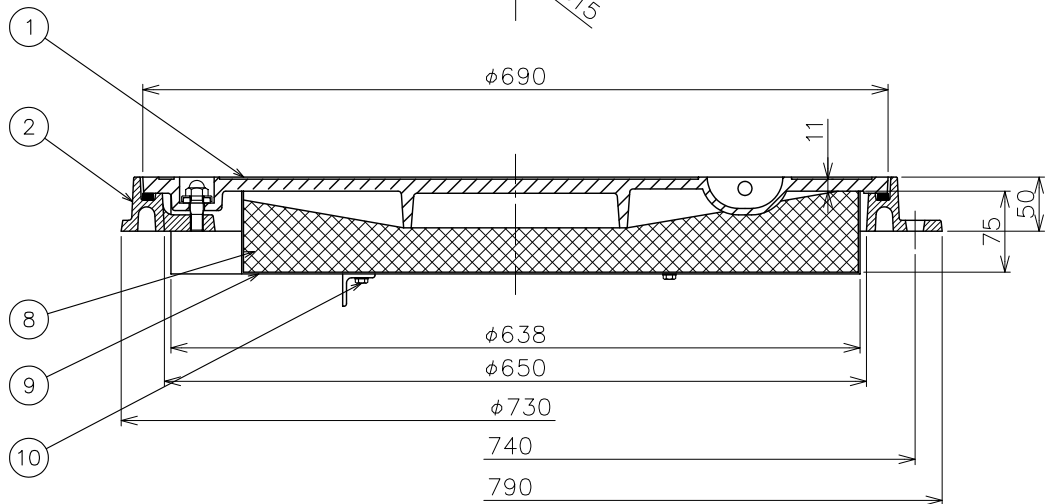
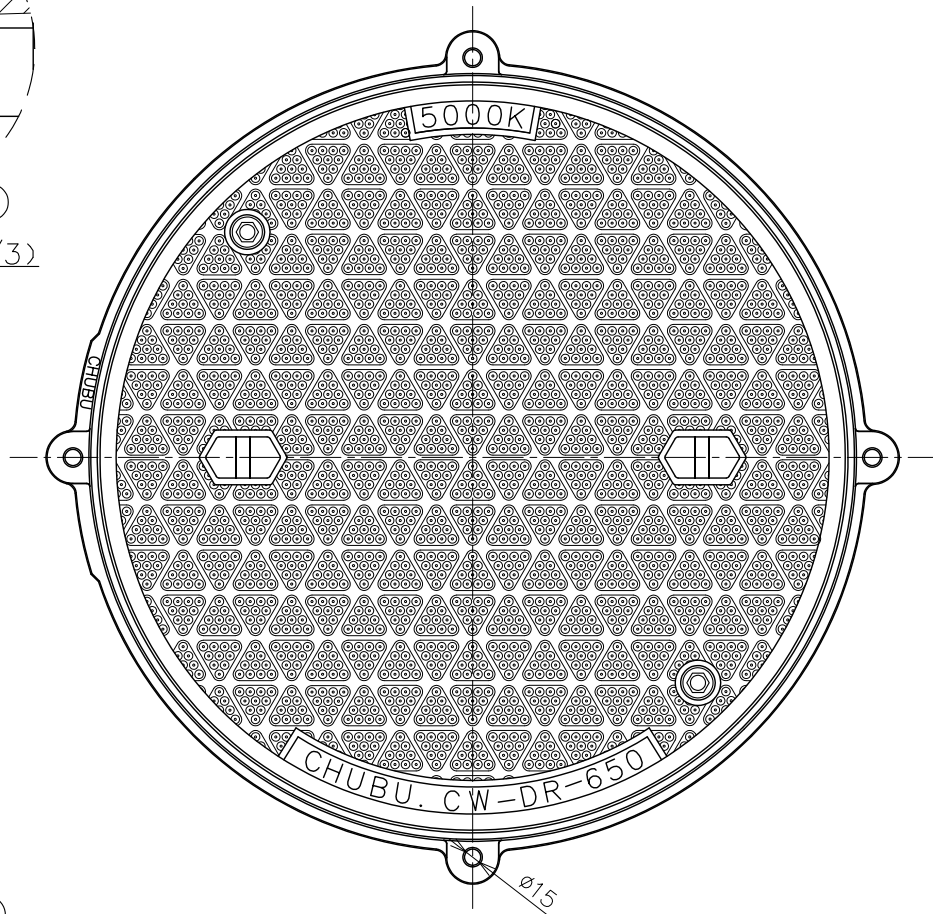


ボルト固定部詳細図(1/3)



10	六角ボルト	4	SUS		
9	カバー	1	SS400	CSコート	
8	断熱材	1	発砲ポリイソ		
7	パッキン	2	クロロプレンゴム		
6	座金	2	SUS		
5	六角袋ナット	2	SUS		M12
4	スタッドボルト	2	SUS		M12
3	パッキン	1	クロロプレンゴム		
2	枠	1	FC200	CSコート	
1	フタ	1	FCD500-7	CSコート	
品番	部品名	数量	材質	表面処理	備考

* 肉厚寸法は有効肉厚を示します。
* フサリ付もあります。

破壊荷重	200KN以上 (20,409kgf以上) 圧子φ330	安全荷重	50KN (5,103kgf)
------	------------------------------------	------	--------------------

第三角法	担当	年月日	尺度	品名	ボルトロック式断熱ハイグリップマンホールカバー 型枠パネル搬出用 密閉形 重荷重用(敷25t)	図番	LX02060002	
	製図	中村	'24.4.3					1/7
	検図	太田統	'24.4.3					
承認	太田統	'24.4.3	型式	CW-DRD-650N	株式会社中部コーポレーション			