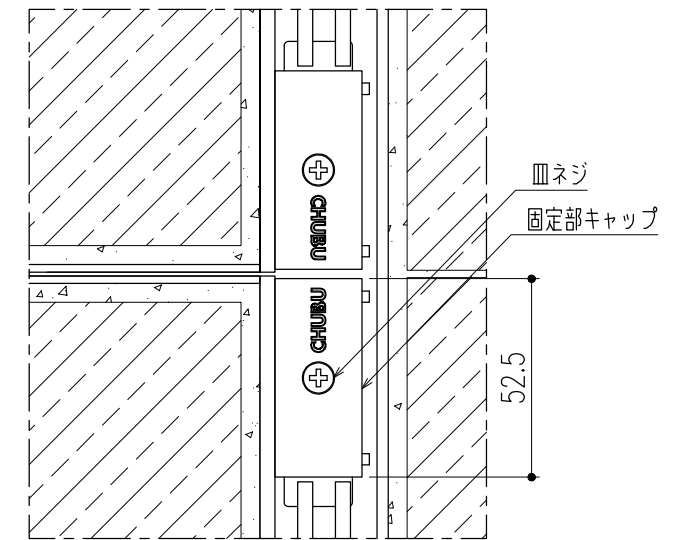


平面詳細図 S=1/10

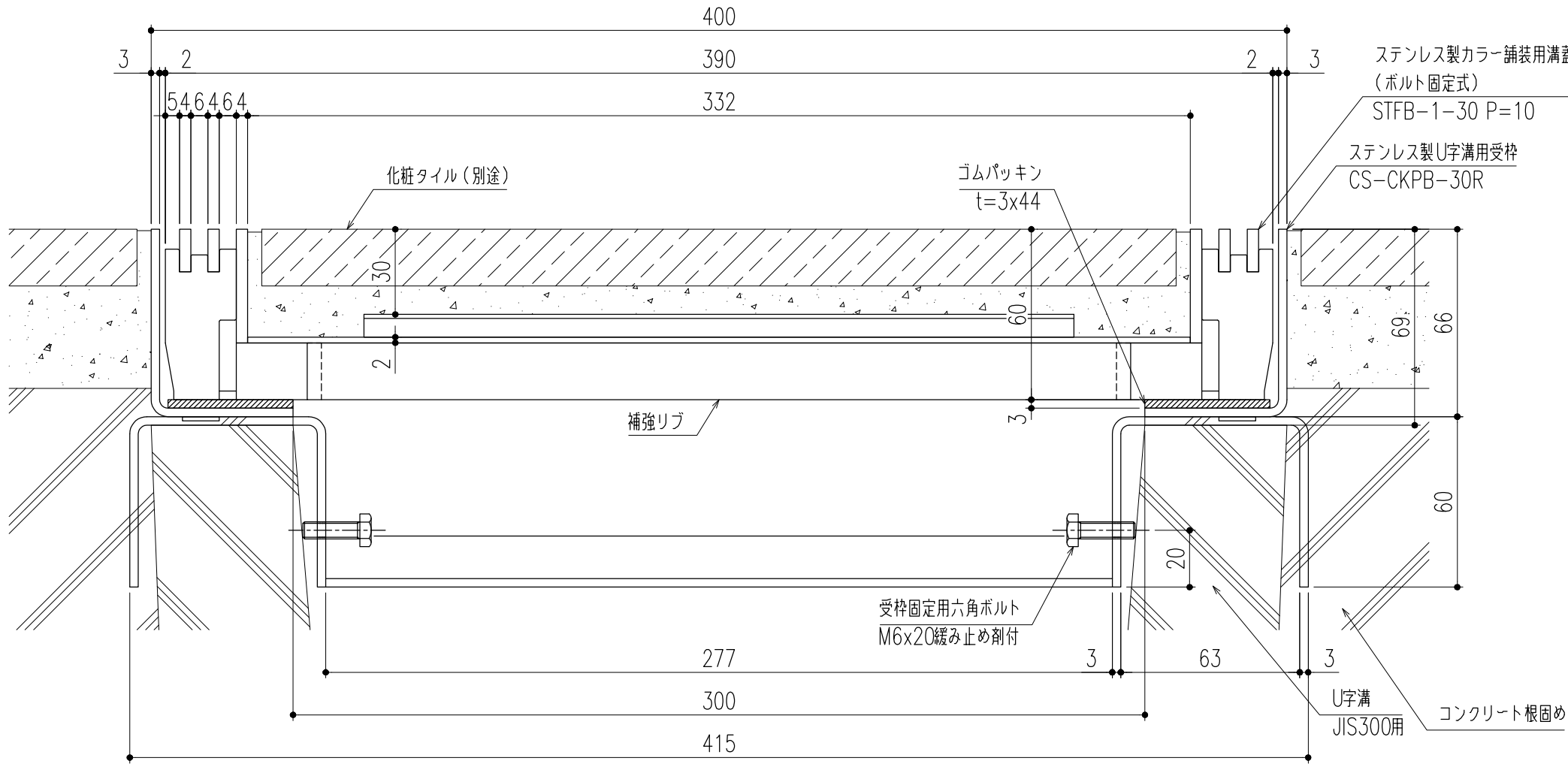
仕様

ステンレス製カラー舗装用蓋 (ボルト固定式)
 STFB-1-30 P=10
 材質; SUS304
 表面処理; 酸洗い仕上
 固定部キャップ (4ヶ所/枚)
 材質; SUS304
 ※使用上の注意事項: 幅決め材は取外し不可です。

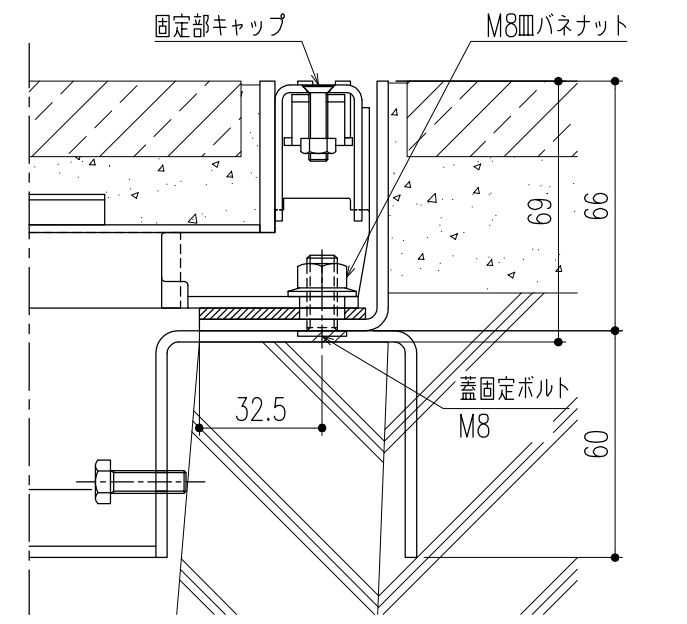
ステンレス製U字溝用受枠
 CS-CKPB-30R
 材質; SUS304
 ゴムパッキン (t=3x44)
 材質; NR



平面詳細図 (ボルト固定部) S=1/2



断面詳細図 S=1/2 ※施工上の注意事項: U字溝上部と受枠下部のすきまはコンクリート等で埋めてください。



断面詳細図 (ボルト固定部) S=1/2

※M8皿バネナットの着脱 (締緩) は、ナットホルド可能工具を使用してください。

記号	変更内容・理由	年月日	担当	承認	第三角法	製図	担当	年月日	尺度	名称	ステンレス製カラー舗装用溝蓋 (歩道用) (ボルト固定式・U字溝用受枠)	図番	DX12180016
						検図	黒田	24,3,22	1/10				
						承認	後藤	"	(A3)				
品名											STFB-1-30 P=10/CS-CKPB-30R	株式会社 中部コーポレーション	

特記事項... 指示無き製作基準は製品規格による。