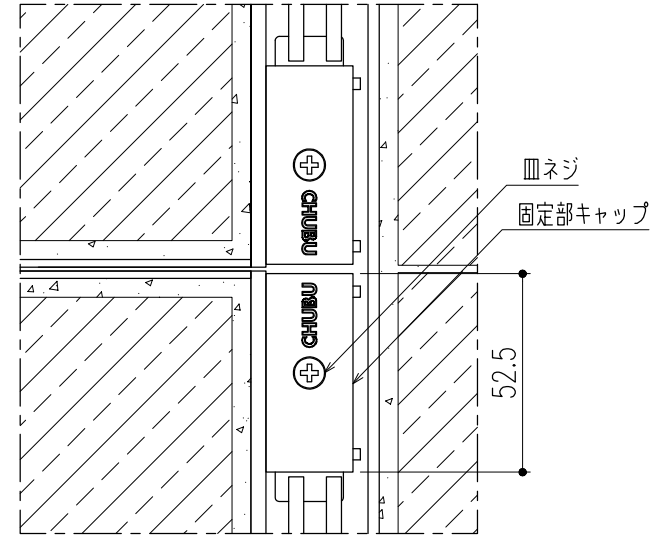


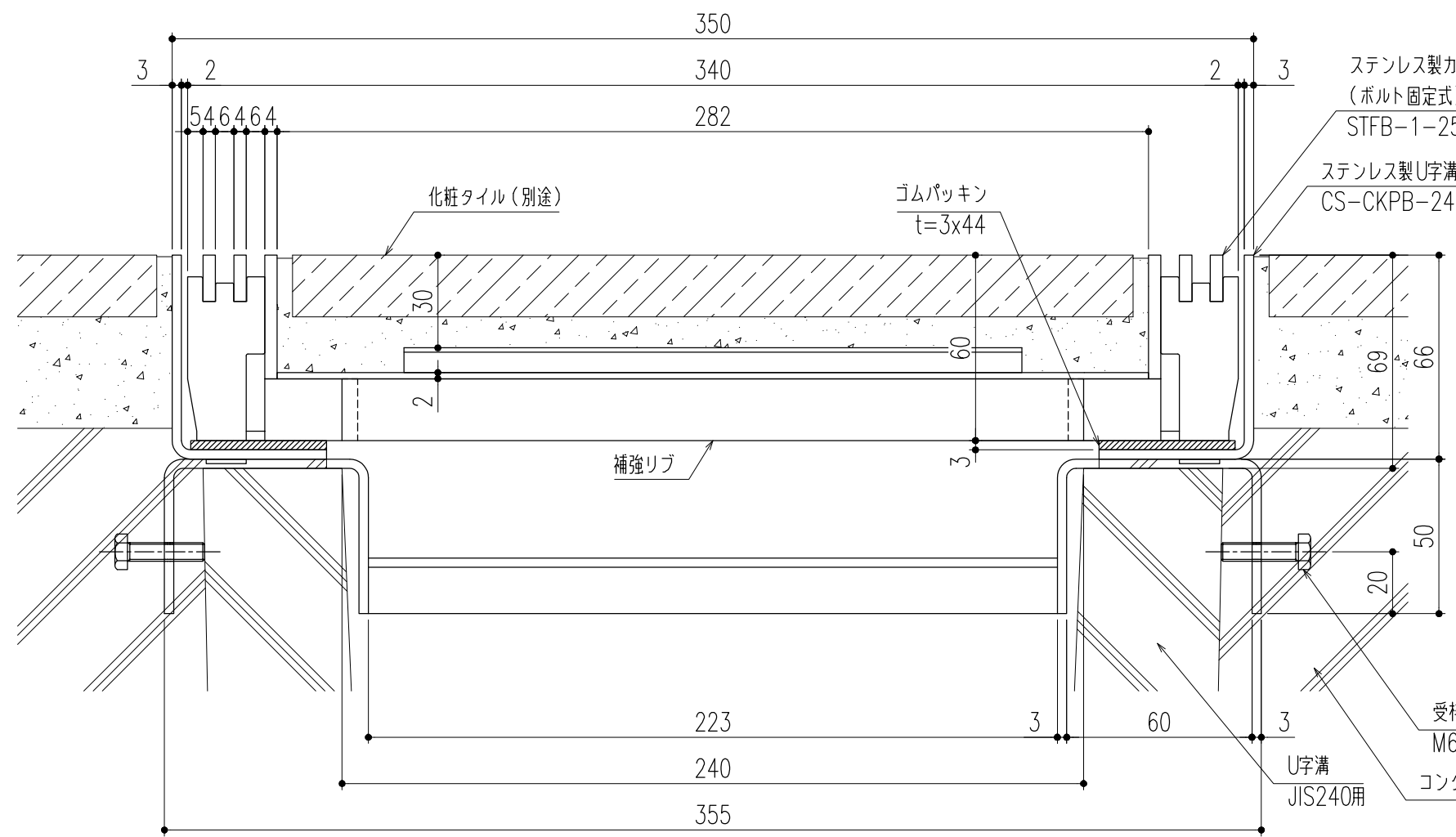
平面詳細図 S=1/10

仕様
 ステンレス製カラー舗装用蓋（ボルト固定式）
 STFB-1-25 P=10
 材質；SUS304
 表面処理；酸洗い仕上
 固定部キャップ（4ヶ所/枚）
 材質；SUS304
 ※使用上の注意事項：幅決め材は取外し不可です。

ステンレス製U字溝用受枠
 CS-CKPB-24
 材質；SUS304
 ゴムパッキン（t=3×44）
 材質；NR



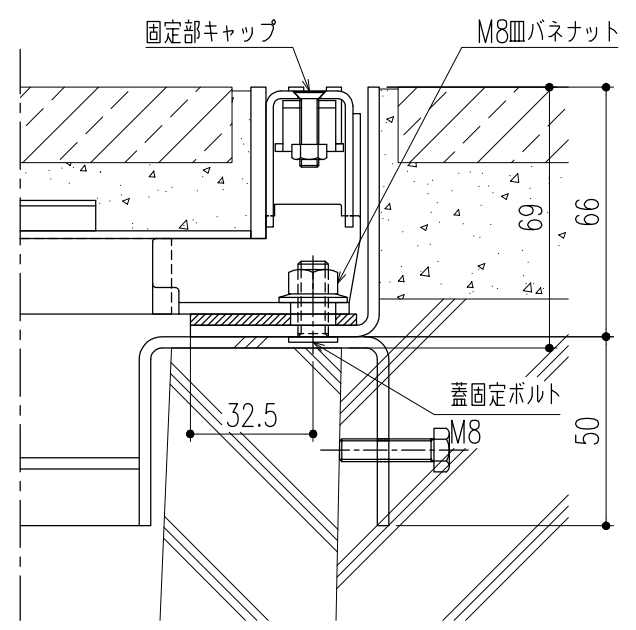
平面詳細図（ボルト固定部） S=1/2



断面詳細図 S=1/2

※施工上の注意事項：U字溝上部と受枠下部のすきまはコンクリート等で埋めてください。受枠固定用六角ボルトはコンクリート等で確実に固定してください。

ステンレス製カラー舗装用溝蓋
 （ボルト固定式）
 STFB-1-25 P=10
 ステンレス製U字溝用受枠
 CS-CKPB-24
 受枠固定用六角ボルト
 M6x25
 U字溝
 JIS240用
 コンクリート根固め



断面詳細図（ボルト固定部） S=1/2

※M8皿バネナットの着脱（締緩）は、ナットホールド可能工具を使用してください。

△					第三	製図	担当	年月日	尺度	名称	ステンレス製カラー舗装用溝蓋（歩道用） （ボルト固定式・U字溝用受枠）	図番	DX12180010
△				角	検図	黒田	24,3,22	1/10	品名	STFB-1-25 P=10/CS-CKPB-24			
△				法	承認	後藤	近藤	〃	(A3)		株式会社 中部コーポレーション		
記号	変更内容・理由	年月日	担当	承認							特記事項・・・指示無き製作基準は製品規格による。		