

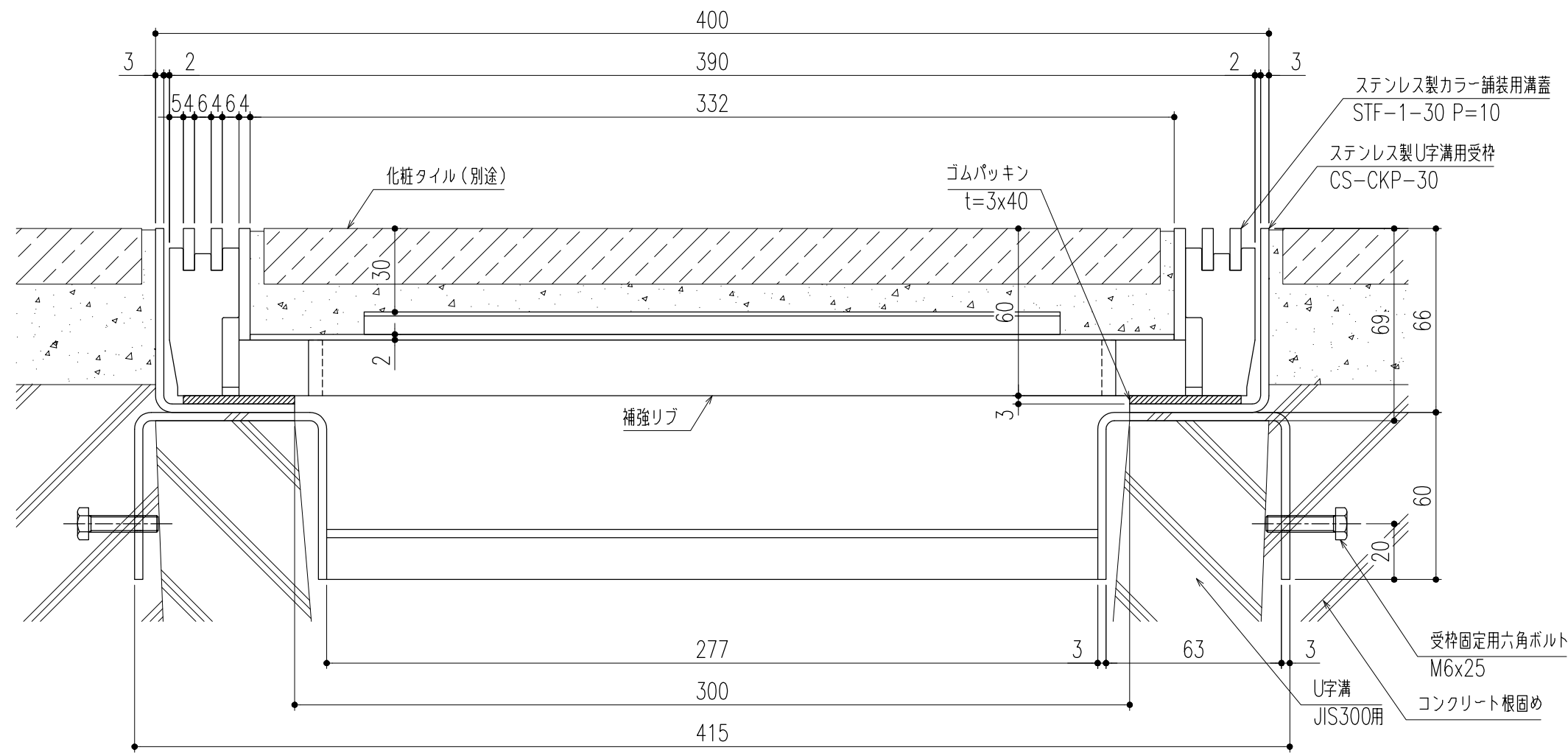
平面詳細図 S=1/10

仕様

ステンレス製カラー舗装用蓋
STF-1-30 P=10
材質；SUS304
表面処理；酸洗い仕上

ステンレス製U字溝用受枠
CS-CKP-30
材質；SUS304
ゴムパッキン(t=3×40)
材質；NR

※使用上の注意事項：幅決め材は取外し不可です。



断面詳細図 S=1/2

※施工上の注意事項：U字溝上部と受枠下部のすきまはコンクリート等で埋めてください。受枠固定用六角ボルトはコンクリート等で確実に固定してください。

| | | | | | | | | | | | | | |
|----|---------|-----|----|----|------|----|----|---------|------|----|---------------------------------|-----------------|------------|
| 記号 | 変更内容・理由 | 年月日 | 担当 | 承認 | 第三角法 | 製図 | 担当 | 年月日 | 尺度 | 名称 | ステンレス製カラー舗装用溝蓋(歩道用) (U字溝用受枠) | 図番 | DX32180014 |
| | | | | | | 検図 | 黒田 | 24,3,22 | 1/10 | | | | |
| | | | | | | 承認 | 後藤 | 〃 | (A3) | 品名 | ステンレス製カラー舗装用溝蓋(歩道用) (U字溝用受枠) | 株式会社 中部コーポレーション | |

特記事項・・・指示無き製作基準は製品規格による。