

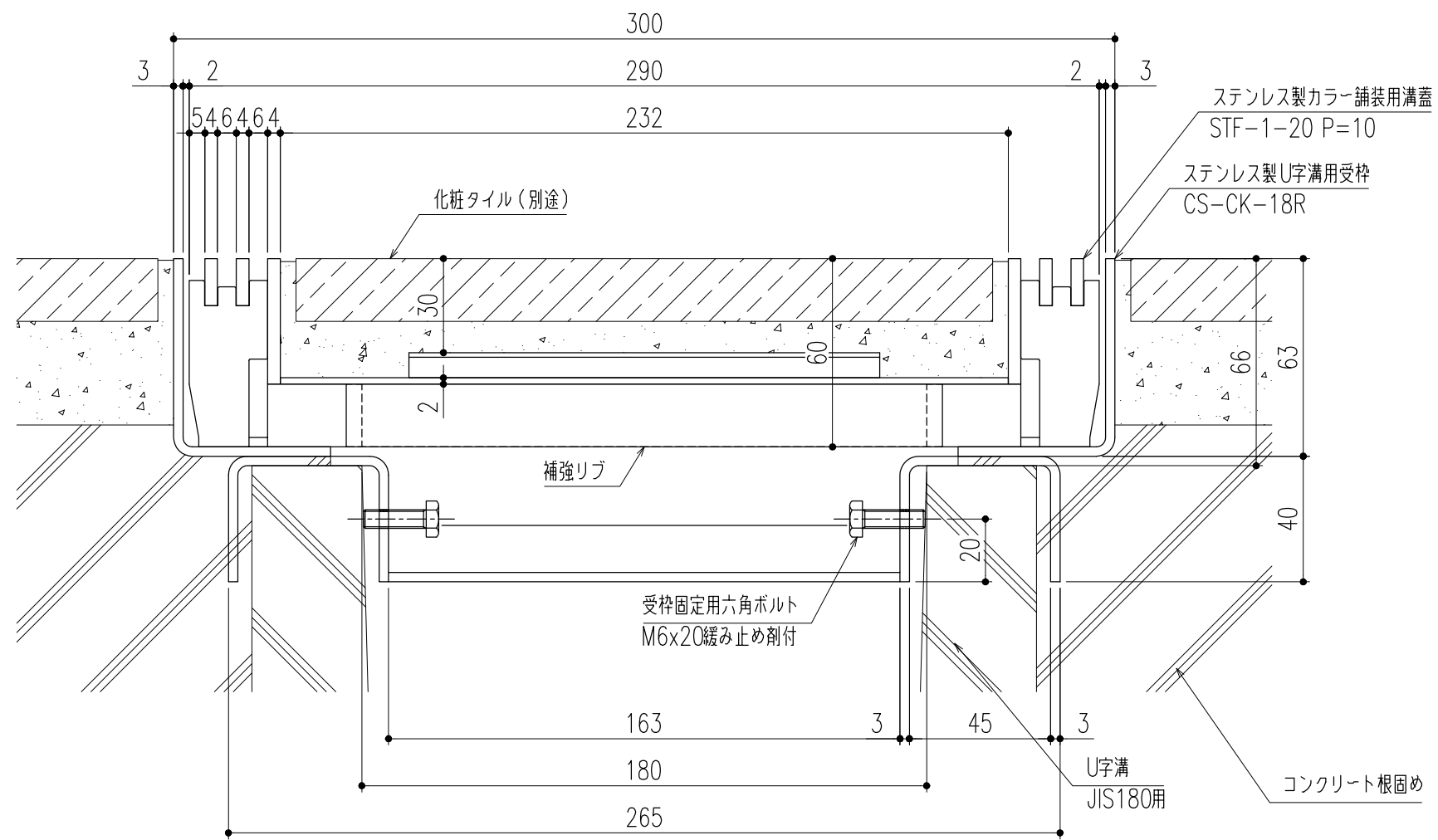
平面詳細図 S=1/10

仕様

ステンレス製カラー舗装用蓋  
STF-1-20 P=10  
材質；SUS304  
表面処理；酸洗い仕上

ステンレス製U字溝用受枠  
CS-CK-18R  
材質；SUS304

※使用上の注意事項：幅決め材は取外し不可です。



断面詳細図 S=1/2

※施工上の注意事項：U字溝上部と受枠下部のすきまはコンクリート等で埋めてください。

記号	変更内容・理由	年月日	担当	承認	第三 角 法	製図	担当	年月日	尺度	名称	ステンレス製カラー舗装用溝蓋(歩道用) (U字溝用受枠)	図番	DX32180007
						検図	黒田	24,3,22	1/10				
						承認	近藤	〃	(A3)	品名	ステンレス製カラー舗装用溝蓋(歩道用) (U字溝用受枠)	株式会社 中部コーポレーション	

特記事項・・・指示無き製作基準は製品規格による。