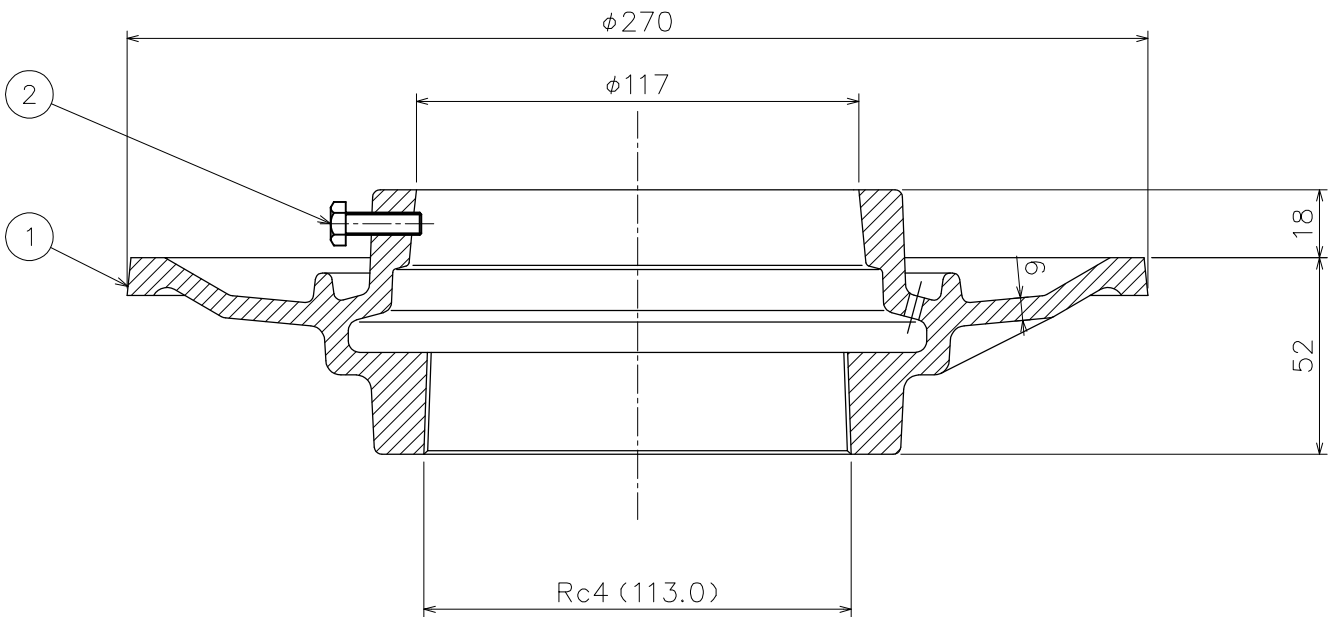
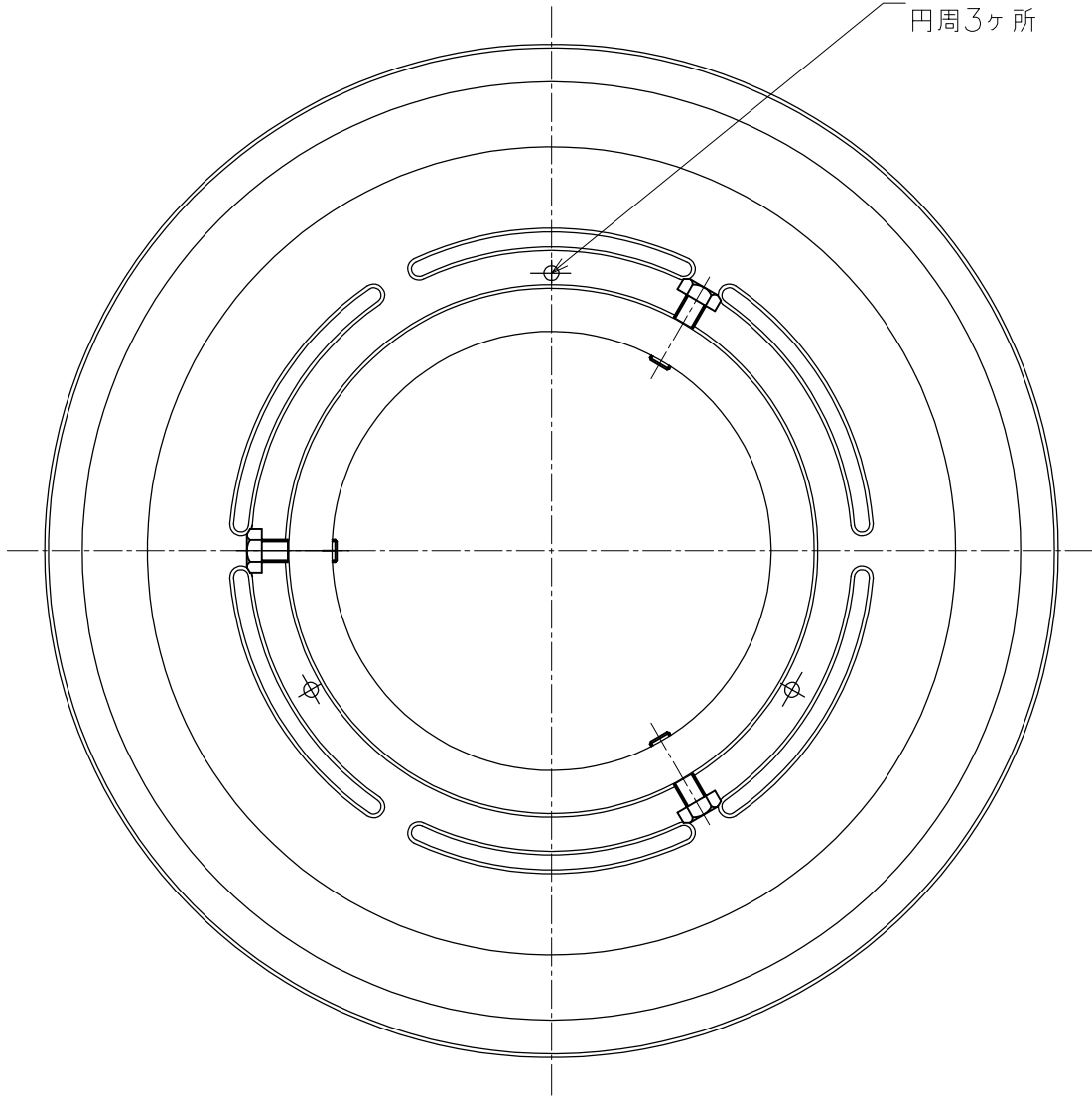


水抜き孔
円周3ヶ所



* 流出口は管用テーパネジ加工です。

2	止めボルト	3	SWRM	ユニクロメッキ	M6
1	防水皿	1	FC150	CSコート	
品番	部品名	数量	材質	表面処理	備考

第三角法	担当	年月日	尺度	品名 排水金具	型式 COB-A-100防水皿	図番 LX02110016	株式会社中部コーポレーション	
	製図	伊藤	'24.2.21					1/2
	検図	オオタ	'24.2.21					
承認	オオタ	'24.2.21						