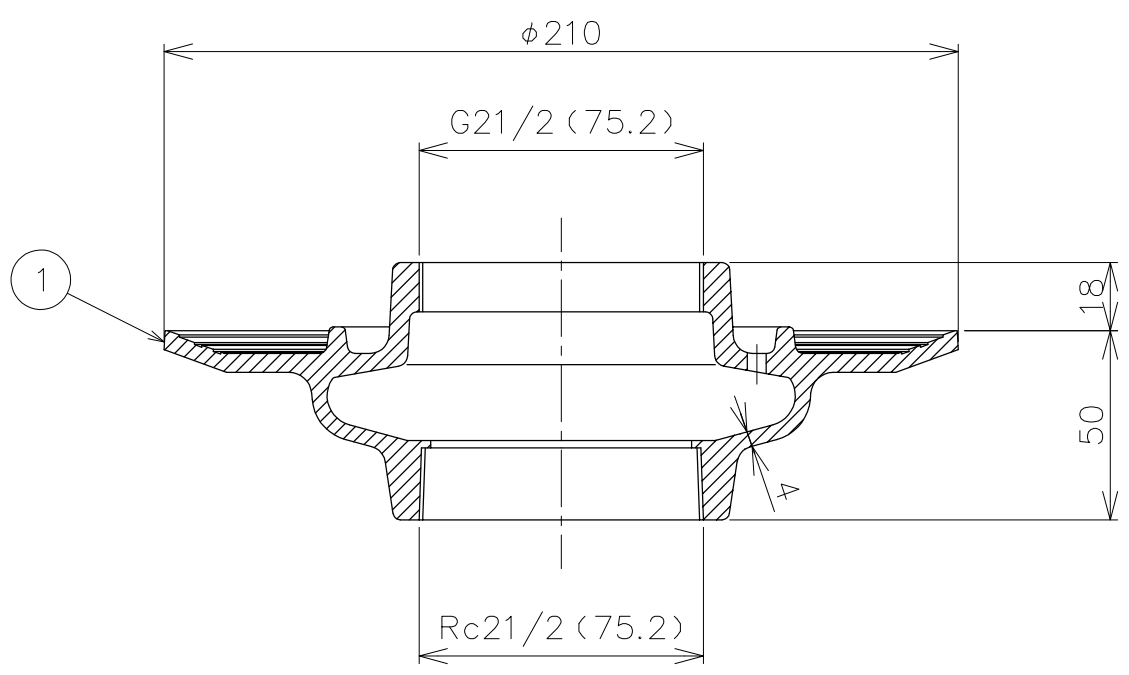
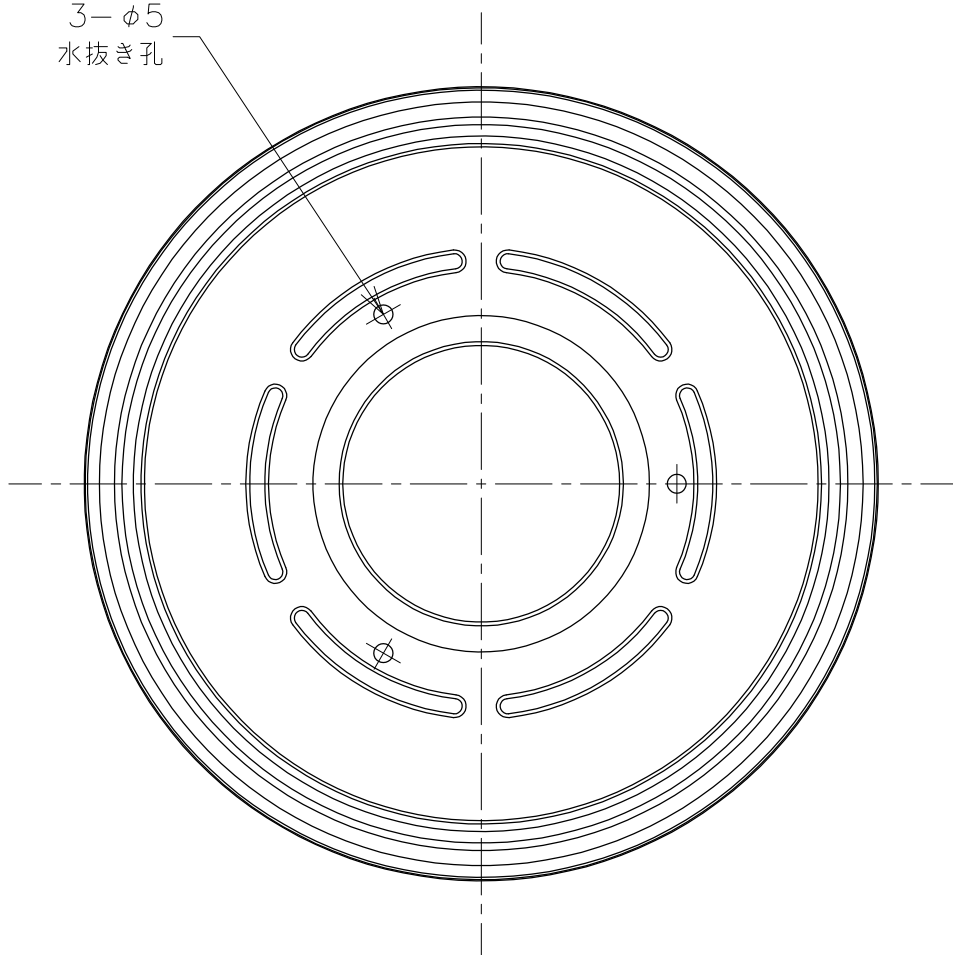


3-φ5
水抜き孔



* 流出口は管用テーパネジ加工です。
* 接続口は管用平行ネジ加工です。

1	防水皿	1	FC150	CSコート	
品番	部品名	数量	材質	表面処理	備考

第三角法	担当	年月日	尺度	品名	排水金具	図番	LP72110001
	製図	後藤	11,01,18	1/2			
	検図	伊藤	11,01,18		型式	COB-65防水皿	株式会社中部コーポレーション
	承認	江上	11,01,18				