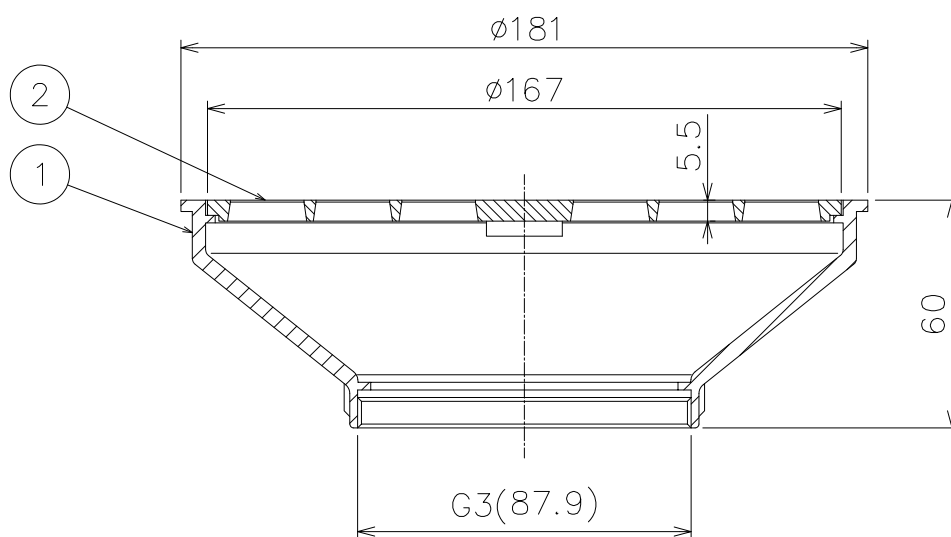
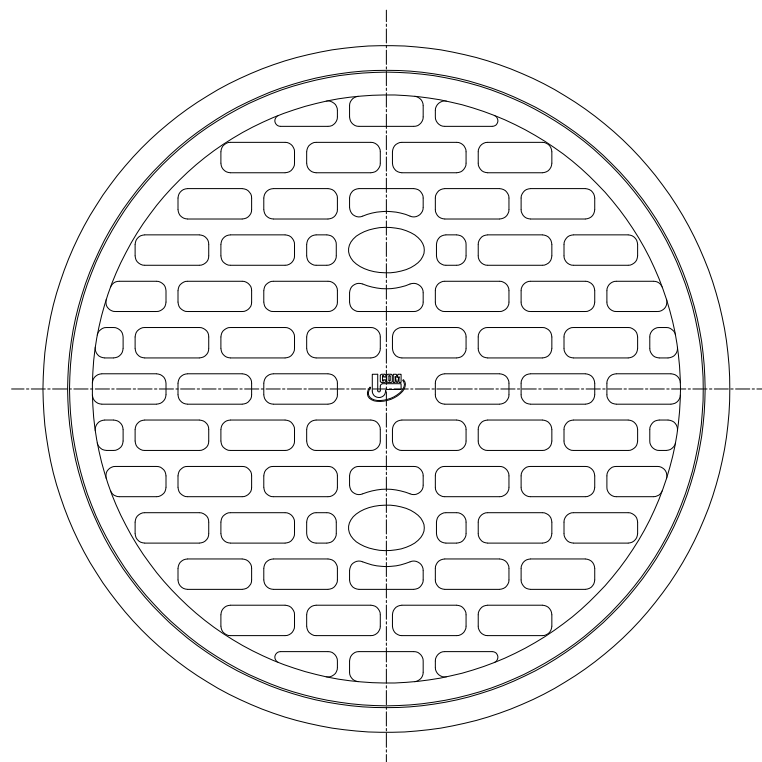


\*JCW204 C (SU)



- ねじ部は管用平行ねじを施しています。
- JCW204 C (SU) 該当品です。

2	ストレーナ	1	SCS13		
1	受枠	1	SCS13		
品番	部品名	数量	材質	表面処理	備考

第三 角 法	担当	年月日	尺度	品名	ステンレス排水金具 非防水層用 ねじ込式(内ねじ) フック式ストレーナ	図番	LKC2110004
	製図	後藤	'12.12.7				
	検図	伊藤	'12.12.7		型式	C-S型金具-75	株式会社中部コーポレーション
	承認	江上	'12.12.7				

更新 岩田 2024.12.6