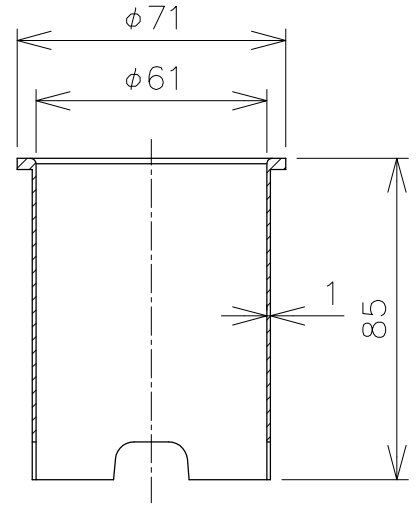
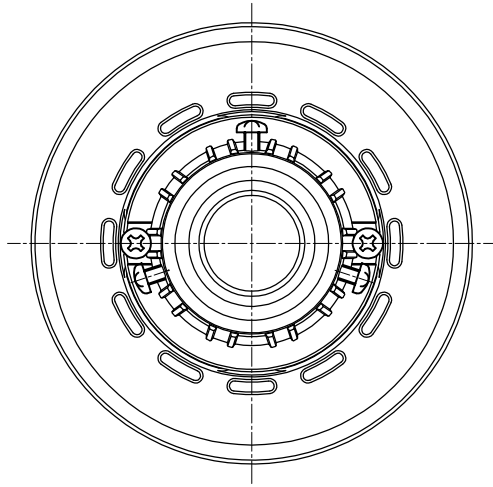
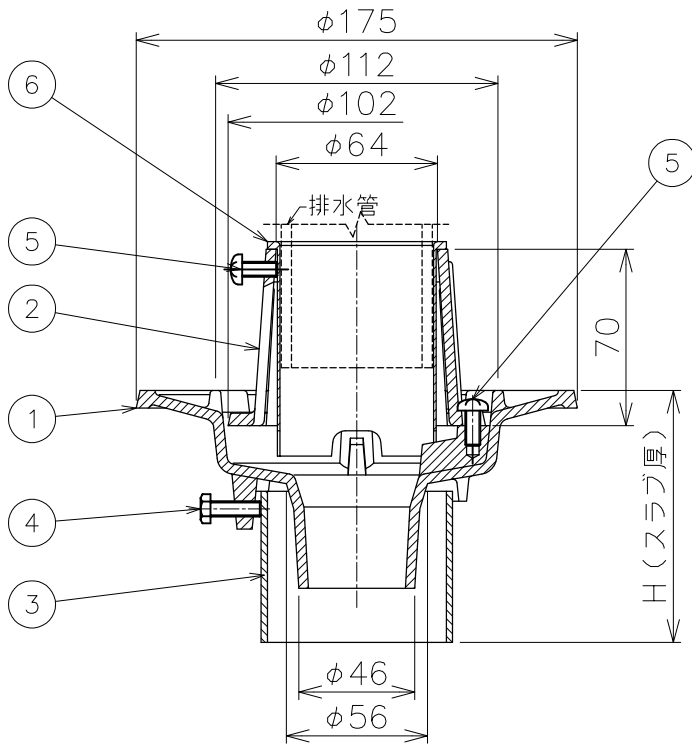


※JCW301 RJ-CB



水はね防止ゴム
(呼称50用) S=1/2



* 品番3のスリーブにより指定のH (スラブ厚) 寸法になりますので、ご注文の際はH寸法をご指示ください。
* 接続用の排水管は、VU管・VP管兼用です。
* H寸法 (スラブ厚) は、80~です。

| 6 | 水はね防止ゴム | 1 | クロロプレン | | |
|----|---------|----|--------|-------|------|
| 5 | 止めビス | 5 | C2700W | | M6 |
| 4 | 六角ボルト | 3 | SWRM | | M6 |
| 3 | スリーブ | 1 | 塩ビ | | VU65 |
| 2 | ストレーナ | 1 | FC150 | CSコート | |
| 1 | 本体 | 1 | FC150 | CSコート | |
| 品番 | 部品名 | 数量 | 材質 | 表面処理 | 備考 |

| | | | | | | |
|------|----|----------|------------------|--|------------------|-----|
| 第三角法 | 担当 | 年月日 | 尺度 | 品名 たて引き 打込用ルーフトレン モルタル・塗膜防水用 差込式 バルコニー中継用 水はね防止ゴム付 | 図番 LSC2010002 | |
| | 製図 | 武田 | '19.12.2 | | | 1/3 |
| | 検図 | 伊藤 | '19.12.2 | | | |
| 承認 | 伊藤 | '19.12.2 | 型式 BMP-1SB-50 | 株式会社中部コーポレーション | | |

2025年2月10日 更新 伊藤