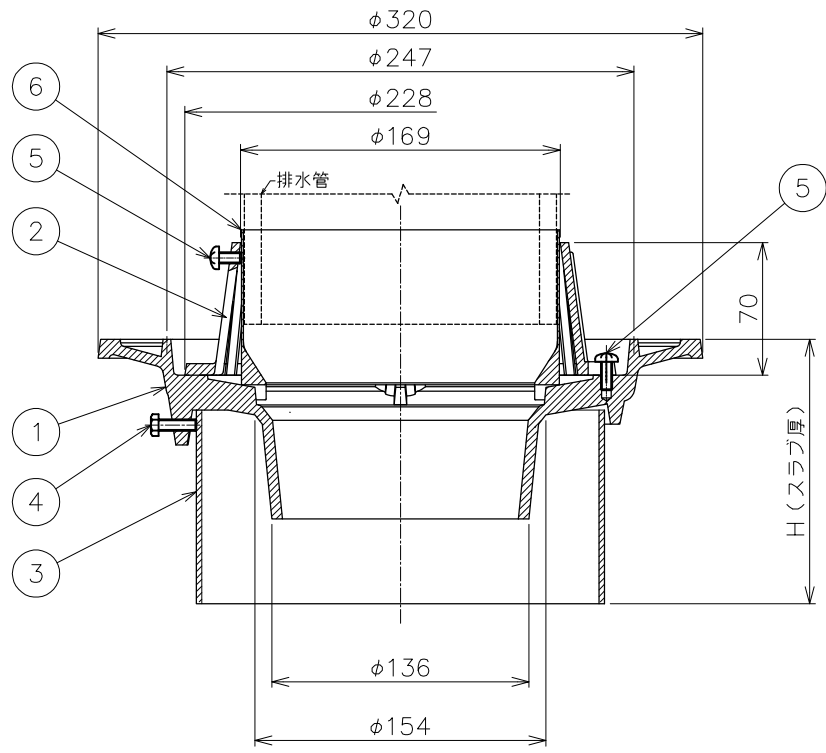


水はね防止ゴム
(呼称150用)



* 品番3のスリーブにより指定のH (スラブ厚) 寸法になりますので、ご注文の際はH寸法をご指示ください。
 * 接続用の排水管は、VU管・VP管兼用です。
 * H寸法 (スラブ厚) は、100~です。

6	水はね防止ゴム	1	クロロプレン		
5	止めビス	5	C2700W		M6
4	六角ボルト	3	SWRM		M6
3	スリーブ	1	塩ビ		VU200
2	ストレーナ	1	FC150	CSコート	
1	本体	1	FC150	CSコート	
品番	部品名	数量	材質	表面処理	備考

第三角法	製図	伊藤	'25.2.10	1/4	品名	たて引き 打込用ルーフトレン モルタル・塗膜防水用			図番	LY02010017
	検図	オオタ	'25.2.10			差込式 バルコニー中継用 水はね防止ゴム付				
	承認	オオタ	'25.2.10			型式 BMP-1SB-150				