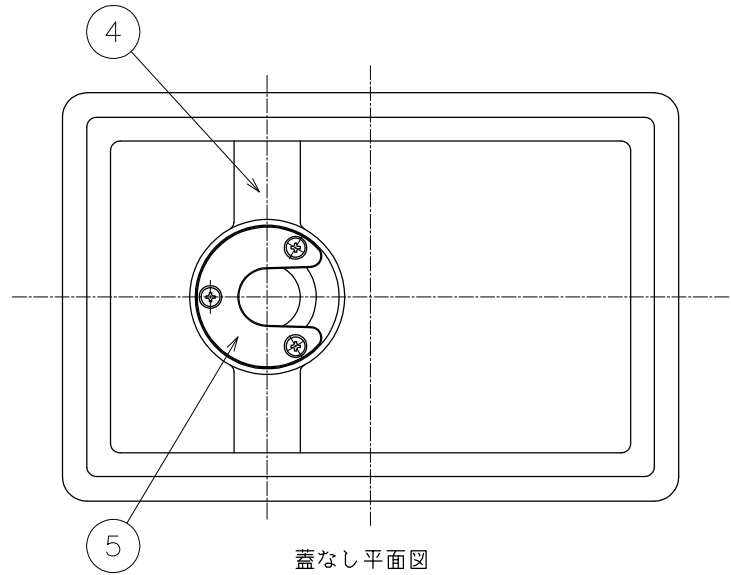
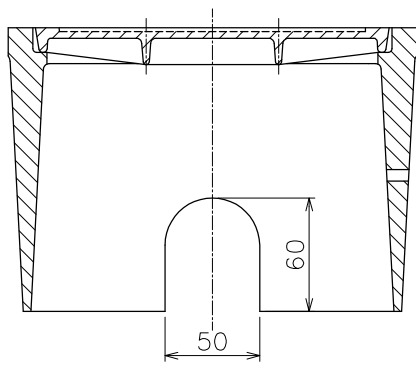


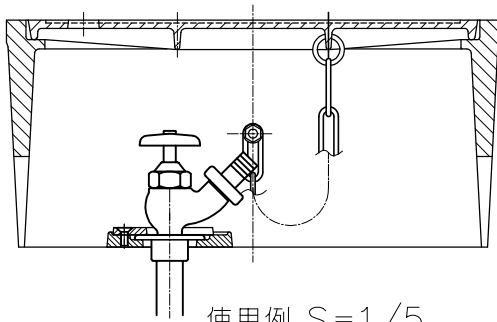
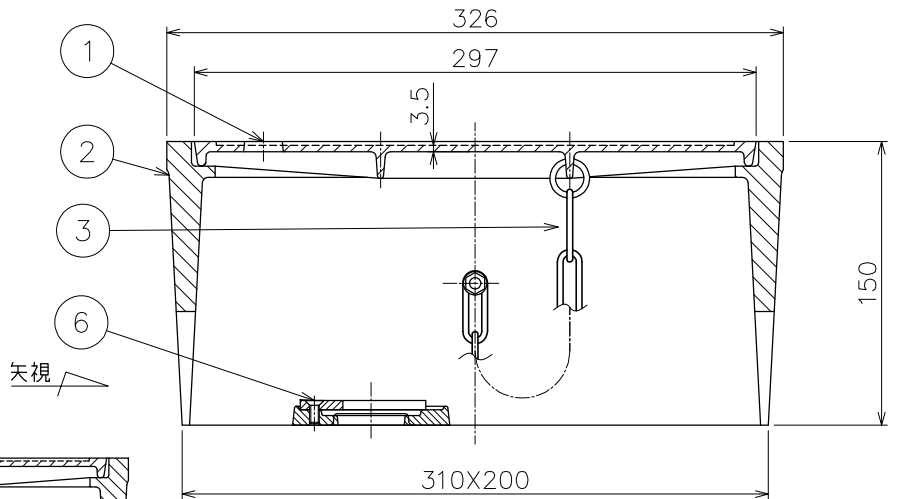
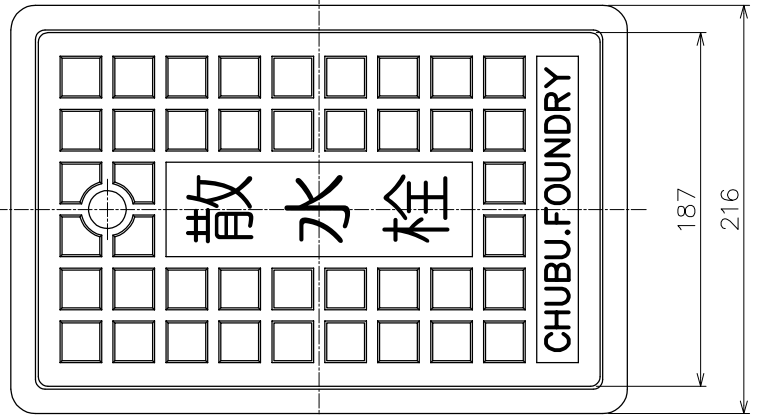
固定金具



蓋なし平面図



A矢視 S=1/4



使用例 S=1/5

6	皿小ネジ	5	Bs	ユニクロメッキ	M5X12L
5	固定金具押え	1	FC200	CSコート	
4	固定金具本体	1	FC200	CSコート	
3	クサリ	1	SWRM	ユニクロメッキ	
2	枠	1	FC200	CSコート	
1	フタ	1	FC200	CSコート	
品番	部品名	数量	材質	表面処理	備考

第三角法	担当	伊藤	年月日	'24,12,23	品名	散水栓ボックス 歩道用 (呼び径13~20)	図番	LX02080004
	製図	伊藤	年月日	'24,12,23				
	検図	オオタ	年月日	'24,12,23				
承認	オオタ	年月日	'24,12,23	1/4	型式	B-3N-2(固定金具付き)	株式会社中部コーポレーション	