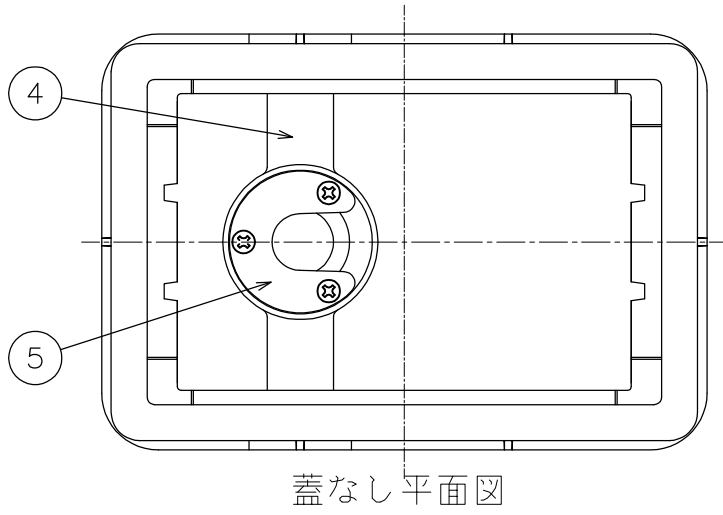
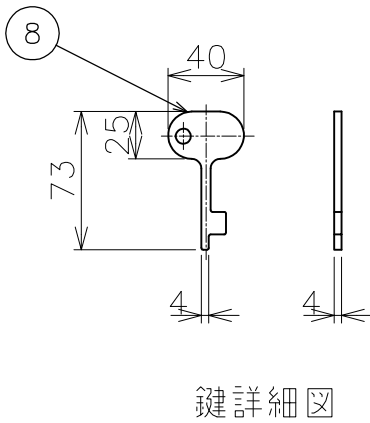
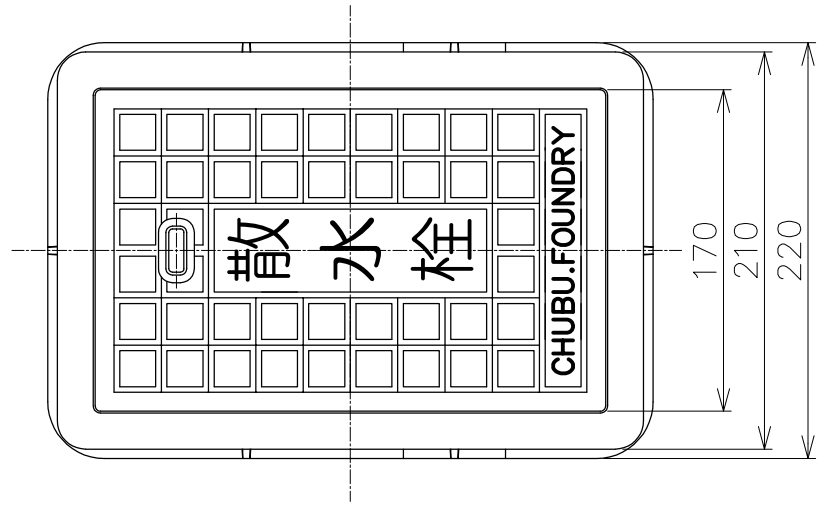


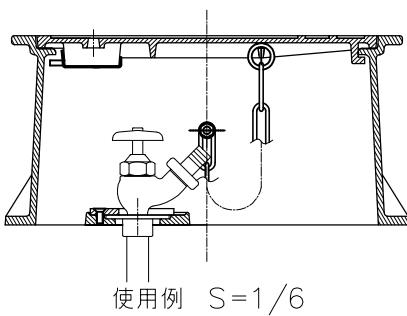
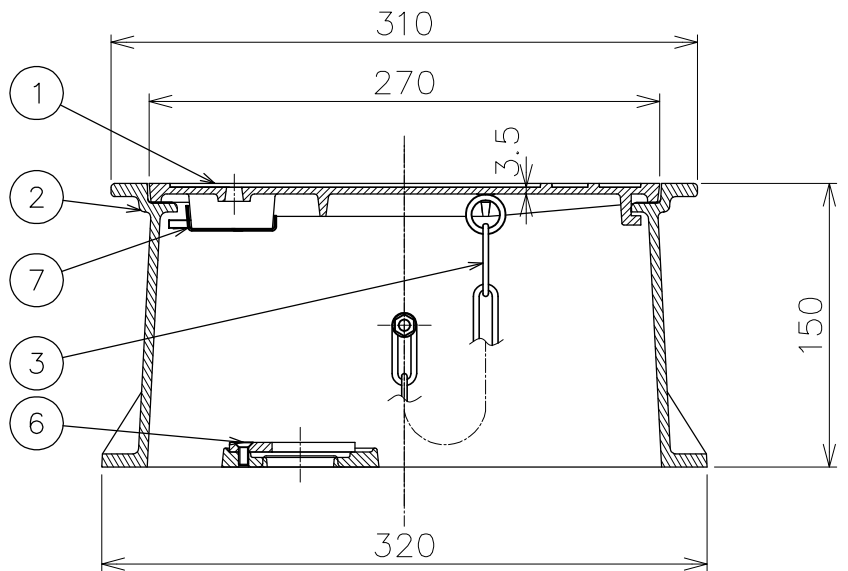
固定金具



蓋なし平面図



鍵詳細図



使用例 S=1/6

8	鍵	1	SUS304		
7	錠	1	SUS304		
6	皿小ネジ	5	Bs	ユニクロメッキ	M5X12L
5	固定金具押え	1	FC200	CSコート	
4	固定金具本体	1	FC200	CSコート	
3	クサリ	1	SWRM	ユニクロメッキ	
2	枠	1	FC200	CSコート	
1	フタ	1	FC200	CSコート	
品番	部品名	数量	材質	表面処理	備考

第三角法	担当	伊藤	年月日	24.12.23	品名	鍵付き散水栓ボックス 歩道用 (呼び径13~20) 固定金具付	図番	LX02080006	
	製図	伊藤	24.12.23	尺度					1/4
	検図	オオタ	24.12.23						
承認	オオタ	24.12.23	型式	B-3K-2	株式会社中部コーポレーション				