

オーバーフロー管

シート・アスファルト防水

ステンレス製

SOP-1

露出防水用

CAD

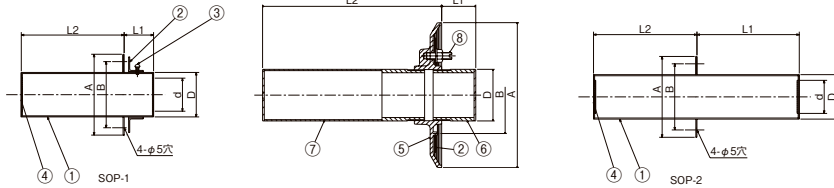
SOP-4

保護防水用

SOP-2

保護防水用

CAD

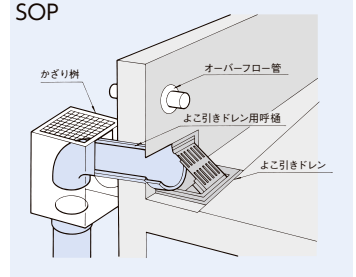


製品情報

- 防水層と本体パイプの継ぎ目はコーキング等で行い、防水をしてください。
- 塗膜防水にも使用できます。SOP-1 SOP-2
- アミ目の大きさは12メッシュです。SOP-4
- 開口部は防鳥用の棧が取り付けられています。
- 管と防水皿は管用平行ネジにて接続する構造です。したがって施工の際は、接続部にシーラテープ、コーキング剤等を施して取付施工を行ってください。

注文情報

- ご注文の際、L2寸法をご指示ください。



部品構成表

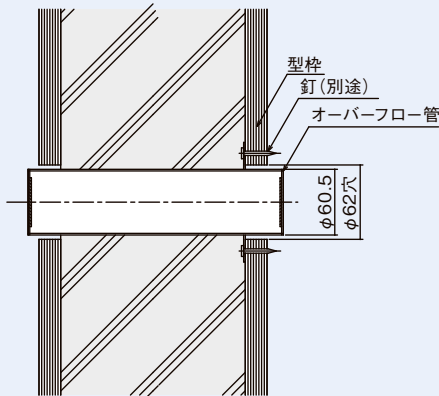
品番	部品名	数量	材質	備考
①	本体	1	SUS304	—
②	防水層押え	1		—
③	なべ小ネジ	4		M4
④	網	2	—	—
⑤	防水皿	1	FC150	CSコート
⑥	管	1	SUS304	—
⑦	管	1		—
⑧	網付ポリナット&垫金	3	C3604	M8

〈単位：mm〉

型式記号	A	B	D	d	L1	価格(円)				
						L2=150	L2=180	L2=210	L2=230	L2=250
SOP-1	110	90	60.5	45	40	16,300	16,800	17,700	18,000	18,200
SOP-4	170	90	60.5	—	40	29,000	29,000	29,000	29,000	29,000
SOP-2	110	90	60.5	45	170	17,100	17,600	18,500	—	—

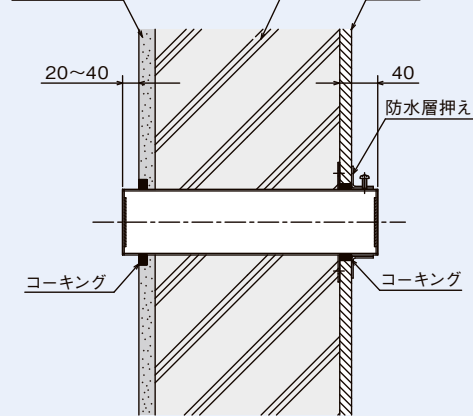
SOP-1

施工方法



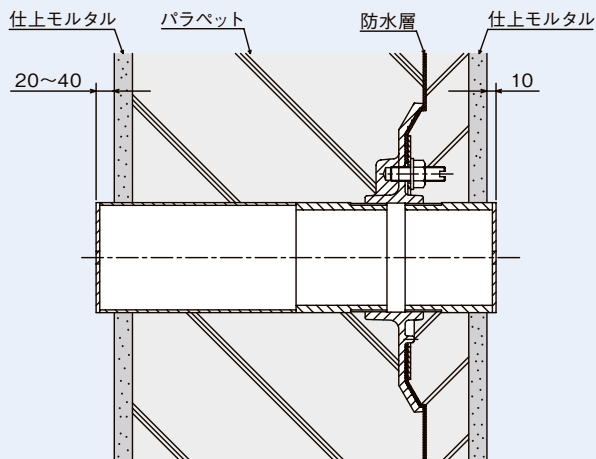
型枠にφ62程度の穴加工をして、釘で仮固定してから、コンクリートを打設する。

施工例

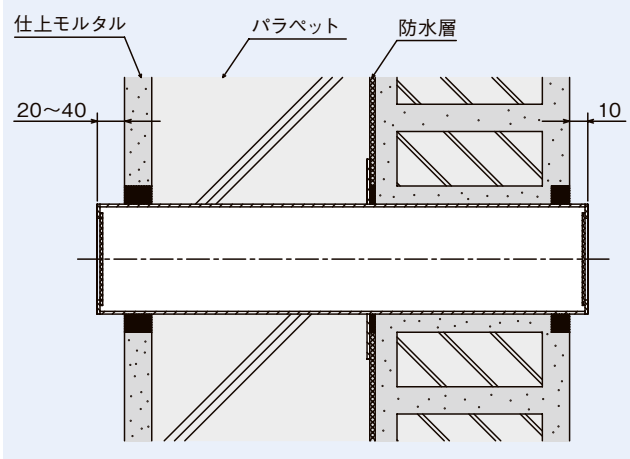


型枠を抜いて、防水工事を行い仕上げる。

SOP-4



SOP-2



ルーフトレンドレン

- ルーフドレン
- フロアーハッチ
- ピット金物 クレート57
- 玄関マット
- ルーバー
- FRP グレーチング
- F-BOX
- エコージョイント
- 排水トラップ
- 排水金具 通気金具
- グリーストラップ
- バルブボックス
- 鋳鉄製格子蓋
- マンホールカバー
- 化粧鉄蓋
- 外構関連製品
- ソリーフレンド
- 車止め
- アーバンスリット
- カー線用溝蓋
- ステンレスグレーチング
- スチールグレーチング
- アラカト

