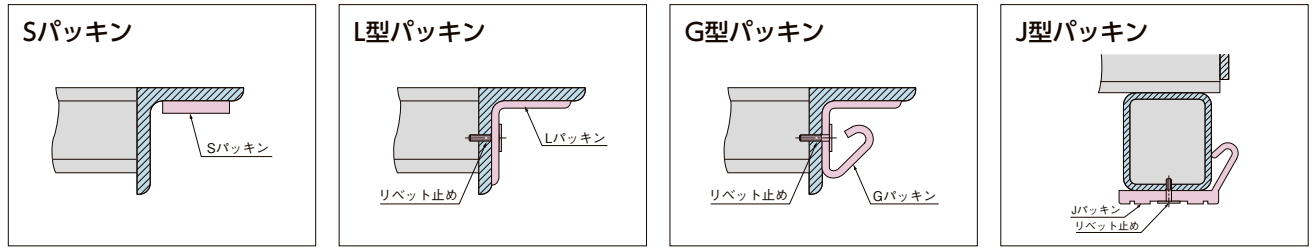


サイレントゴム

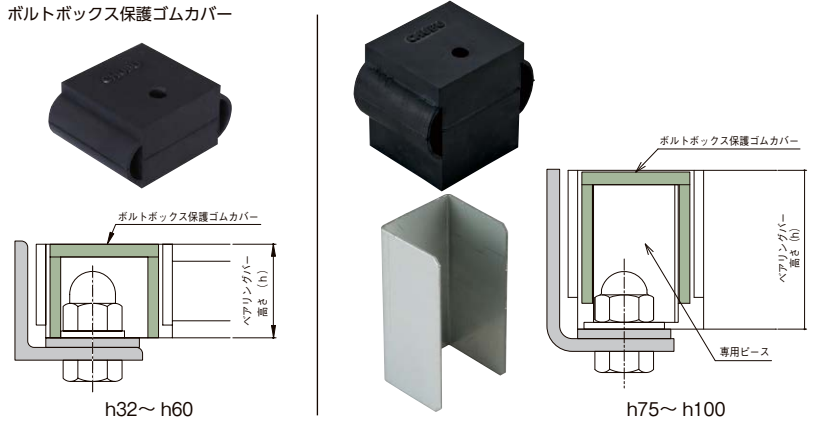


(単位: mm)

品名	サイズ	アングルサイズ	代表適用機種	価格(円/枚)	備考
Sパッキン	3×25	L-30×30×3	CXU-P CU-P	2,000	
	3×30	L-40×40×5	VG5U V1HU	2,000	
	5×40	L-50×50×6	CU CHU		
L型パッキン	2×20×20	L-30×30×3	VG5U V1HU	3,000	
	3×30×30	L-40×40×5	CU CHU		
	3×40×40	L-50×50×6			
G型パッキン	3×30×31	L-40×40×5	VG5U V1HU	3,500	
	3×40×36	L-50×50×6	CU CHU		
J型パッキン	5×45×28	—	VG5K VG1HK CK CHK	3,500	リベット止
	5×45×28	—	VG5B CB	4,600	ベースプレート+リベット止

GC

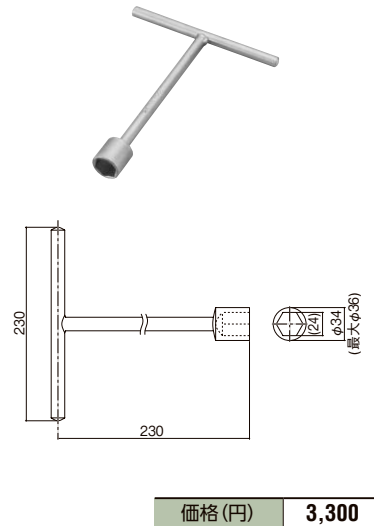
ボルトボックス保護ゴムカバー



種類	ベアリングバーの高さ (h)	型式	価格(円)
普通目 グレーチング	h32,h38	GC-S	450
	h44	GC-SL	480
	h50,h55	GC-H	500
	h60,h65	GC-HL	550
	h75	GC-HLP75	1,000
	h90	GC-HLP90	1,000
	h100	GC-HLP100	1,000
細目 グレーチング	h32,h38	GC-S	450
	h44	GC-SL	480
	h50,h55	GC-M	500
	h60,h65	GC-ML	550
	h75	GC-MLP75	1,000

Tボックス

Tボックス (24)
M16

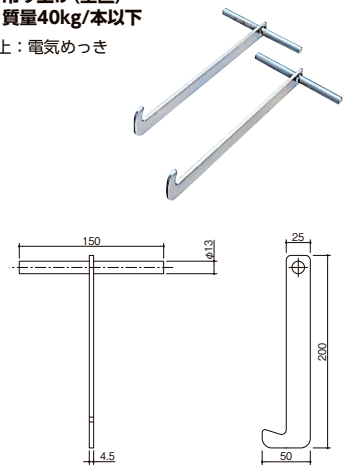


GH-2

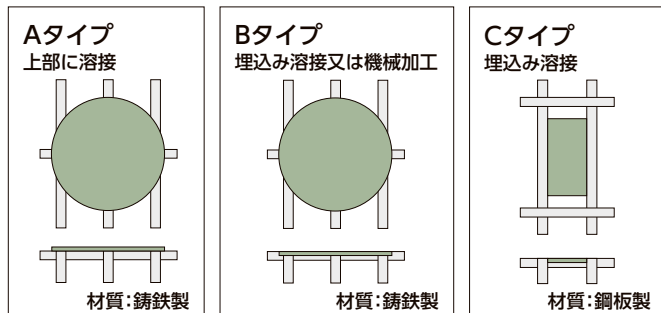
グレーチング細目専用ハンドル

▲吊り上げ(垂直)
質量40kg/本以下

仕上: 電気めっき



マーク



マーク使用例



タイプ	価格(円)		
	型製作費	マーク取付費	マーク代
Aタイプ	別途見積り (型の返却は しません)	1,100	別途見積り
Bタイプ		2,800	
Cタイプ		1,700	

