

ボックス


 鋳鉄製  
格子蓋


 マンホール  
カバー


 化粧鉄蓋


 外構関連  
製品


 ツリー  
フレンド


 車止め


 アーバン  
スリット


 カター  
満蓋


 ステンレス  
グレーチング


 スチール  
グレーチング


 アラカルト

## スチール製

T-14

T-2

### IM-14

充填深さ61.5mm

追加

### IM-2

充填深さ61.5mm

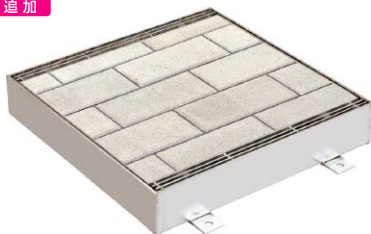
追加

## 歩道用

### IM-1

充填深さ61.5mm

追加



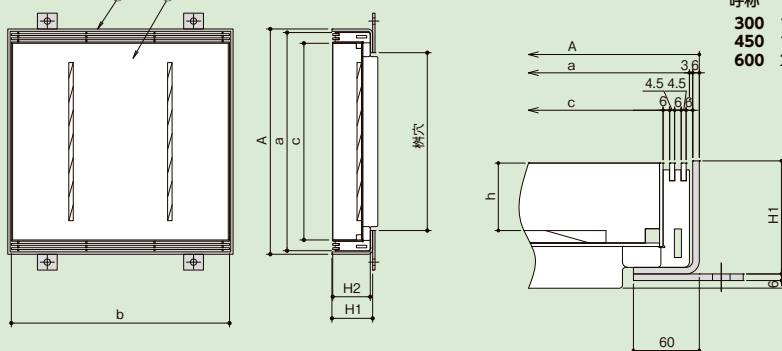
※写真のインターロッキングブロックは含まれません。  
受枠は溶融亜鉛めっきの場合

### ■製品情報

●充填深さは61.5mmです。

### ■注文情報

●開閉には専用ハンドルGH-3(2,600円/本)をご使用ください。



300 13,300mm<sup>2</sup>  
450 18,600mm<sup>2</sup>  
600 24,000mm<sup>2</sup>

### ■部品構成表

品番	部品名	材質	備考
①	本体	鋼製	溶融亜鉛めっき
②	受枠		錆止め塗装
			溶融亜鉛めっき

〈単位：mm〉

適用 荷重	溝幅	型式記号	A	a	c	b	H1	H2	h	仕上材充填 時の重量 (kg/枚)	質量 (kg/枚)	本体価格 (円/枚)		受枠価格(円)	
												錆止め塗装	溶融亜鉛めっき		
T-14	<input type="checkbox"/> 300	<b>IM-14-300</b>	420	402	354	402	103	95	61.5	約30	10.0	<b>30,700</b>	<b>20,300</b>	<b>21,800</b>	
	<input type="checkbox"/> 450	<b>IM-14-450</b>	570	552	504	552	103	95	61.5	約60	20.3	<b>53,100</b>	<b>23,800</b>	<b>27,200</b>	
	<input type="checkbox"/> 600	<b>IM-14-600</b>	720	702	654	702	103	95	61.5	約97	32.3	<b>93,700</b>	<b>28,700</b>	<b>33,600</b>	
T-2	<input type="checkbox"/> 300	<b>IM-2-300</b>	420	402	354	402	103	95	61.5	約30	9.5	<b>28,300</b>	<b>20,300</b>	<b>21,800</b>	
	<input type="checkbox"/> 450	<b>IM-2-450</b>	570	552	504	552	103	95	61.5	約55	16.5	<b>44,800</b>	<b>23,800</b>	<b>27,200</b>	
	<input type="checkbox"/> 600	<b>IM-2-600</b>	720	702	654	702	103	95	61.5	約91	25.8	<b>69,400</b>	<b>28,700</b>	<b>33,600</b>	
歩道用	<input type="checkbox"/> 300	<b>IM-1-300</b>	420	402	354	402	103	95	61.5	約28	8.7	<b>25,100</b>	<b>20,300</b>	<b>21,800</b>	
	<input type="checkbox"/> 450	<b>IM-1-450</b>	570	552	504	552	103	95	61.5	約52	15.2	<b>39,400</b>	<b>23,800</b>	<b>27,200</b>	
	<input type="checkbox"/> 600	<b>IM-1-600</b>	720	702	654	702	103	95	61.5	約86	21.2	<b>62,000</b>	<b>28,700</b>	<b>33,600</b>	



詳細情報 

●掲載価格には、消費税が含まれておりません。