

スチール製

金属目地なし

T-2

歩道用

TM-MN-2

TM-MN-1



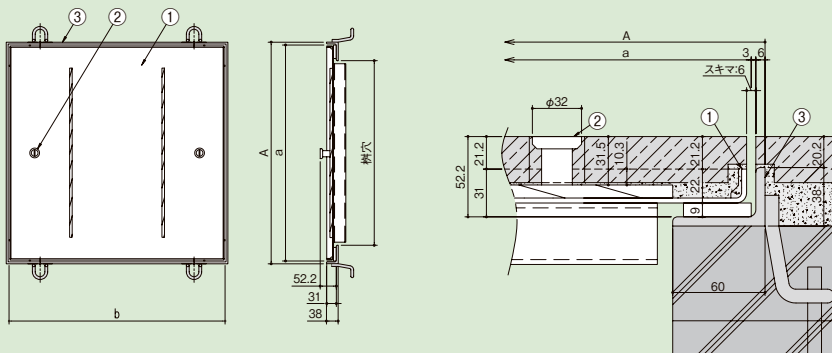
※写真は取手付です。

■製品情報

- 金属目地を見せない石貼り用です。
- 厚さ30mm以下の石材に適応します。
- スキマ6mmです。
- ▲石材のカド部が欠けやすい形態になりますので石材の選定と取扱いにご注意ください。

■注文情報

- 開閉には専用ハンドルYN-1、YN-2をセットでご使用ください。(別売)



■部品構成表

品番	部品名	材質	備考
①	本体	鋼製	溶融亜鉛めっき
②	本体取手	SCS13	—
③	受枠	SS400	錆止め塗装 溶融亜鉛めっき

(単位：mm)

適用荷重	柵穴	型式記号	A	a	b	仕上材充填時の蓋質量 (kg/枚)	質量 (kg/枚)	本体価格 (円/枚)	受枠価格 (円)	
									錆止め塗装	溶融亜鉛めっき
T-2	□300	TM-MN-2-300	420	402	402	約26	7.1	20,100	8,600	9,400
	□450	TM-MN-2-450	570	552	552	約48	12.1	27,300	11,500	14,900
	□600	TM-MN-2-600	720	702	702	約76	18.3	38,500	14,500	17,500
歩道用	□300	TM-MN-1-300	420	402	402	約24	5.7	19,500	8,600	9,400
	□450	TM-MN-1-450	570	552	552	約45	9.8	21,000	11,500	14,900
	□600	TM-MN-1-600	720	702	702	約73	15	32,700	14,500	17,500

カラー舗装用

インターロッキング用

受枠

その他

カラー舗装用
溝蓋

ステンス
グレーチング

スチール
グレーチング

アラカト



詳細情報

●掲載価格には、消費税が含まれておりません。