

オールステンレス製

T-14

T-2

STMB-14

充填深さ29・30mm

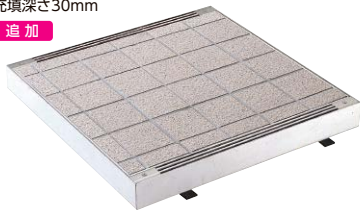
追加

歩道用

STMB-1

充填深さ30mm

追加

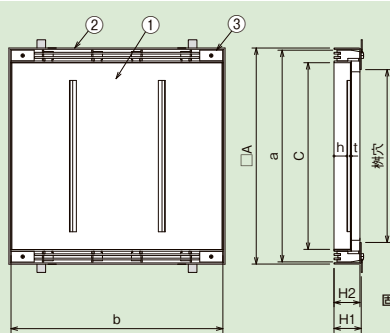


※写真のタイルは含まれません。

STMB-2

充填深さ29・30mm

追加



■部品構成表

品番	部品名	材質	備考
①	本体	SUS304	酸洗い
②	受枠		-
③	固定部キャップ		-

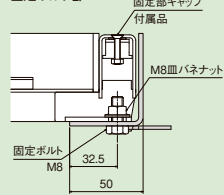
目地ピッチ: 10mm

開口面積 呼称	
300	11,300mm ²
400	15,000mm ²
450	16,900mm ²
500	18,800mm ²
600	22,600mm ²

目地ピッチ: 15mm

開口面積 呼称	
300	13,500mm ²
400	18,000mm ²
450	20,300mm ²
500	22,600mm ²
600	27,200mm ²

固定ボルト部



(単位: mm)

■製品情報

- 充填蓋本体と受枠をボルトで強制的に固定する事によりガタツキや騒音を防ぐことができます。
- 充填深さは30・29mmです。
- STMB-14はパッキン付受枠が標準です。

■注文情報

- 開閉には専用ハンドルGH-3 (2,600円/本) をご使用ください。
- ボルトの開閉工具は六角二面幅13mmになります。工具にナットをホールド可能なハンドルセット (13,200円/本) をご用意しております。
- 目地ピッチはご注文時に、ご指示ください。
- パッキン付受枠も用意しています。
- 充填深さの特注も対応致します。
- 水抜き穴付も製作できます。(別注品) 水抜き穴が必要な場合は穴径をご指示ください。

適用 荷重	樹穴	型式記号	A	a	c	b	H1	H2	h	t	仕上材充填 時の重量 (kg/枚)	P=10		P=15		受枠価格(円)	
												重量 (kg/枚)	本体価格 (円/枚)	重量 (kg/枚)	本体価格 (円/枚)	パッキン付	パッキンなし
T-14	□300	STMB-14-300	400	390	332	390	66	60	30	2	約17	6.4	68,900	6.2	67,400	29,400	
	□400	STMB-14-400	500	490	432	490	66	60	29	3	約29	13.1	85,000	12.7	82,300	34,400	
	□450	STMB-14-450	550	540	482	540	66	60	29	3	約34	15.3	98,800	14.8	95,800	37,400	
	□500	STMB-14-500	600	590	532	590	66	60	29	3	約42	18.7	136,800	18.3	133,800	39,900	
	□600	STMB-14-600	700	690	632	690	66	60	29	3	約60	28.4	159,300	27.9	157,900	45,900	
T-2	□300	STMB-2-300	400	390	332	390	63/66	60	30	2	約15	5.9	60,600	5.6	54,200	29,400	21,800
	□400	STMB-2-400	500	490	432	490	63/66	60	30	2	約25	9.4	63,700	9.0	56,700	34,400	25,800
	□450	STMB-2-450	550	540	482	540	63/66	60	29	3	約32	13.2	82,300	12.8	80,400	37,400	28,000
	□500	STMB-2-500	600	590	532	590	63/66	60	29	3	約38	15.6	115,200	15.1	107,000	39,900	30,500
	□600	STMB-2-600	700	690	632	690	63/66	60	29	3	約51	19.9	139,500	19.3	136,700	45,900	35,100
歩道用	□300	STMB-1-300	400	390	332	390	63/66	60	30	2	約14	5.2	48,100	5.0	41,600	29,400	21,800
	□400	STMB-1-400	500	490	432	490	63/66	60	30	2	約23	7.5	55,000	7.1	53,200	34,400	25,800
	□450	STMB-1-450	550	540	482	540	63/66	60	30	2	約28	8.9	65,900	8.5	64,000	37,400	28,000
	□500	STMB-1-500	600	590	532	590	63/66	60	30	2	約34	10.2	82,300	9.7	80,100	39,900	30,500
	□600	STMB-1-600	700	690	632	690	63/66	60	30	2	約45	12.9	111,600	12.4	108,800	45,900	35,100

●掲載価格には、消費税が含まれておりません。

カラー
舗装用

インター
ロック用

受枠

その他

カラー舗装
溝蓋

ステンレス
グレーチング

スチール
グレーチング

アラカルト

New!



詳細情報