

# アーバントラフ ステンレスプレート蓋／ステンレス製枠

ステンレス製

蓋 RFNSP  
枠 SR8-S



## 騒音防止機能

騒音やガタツキを防止するロック機能を標準装備しています。専用ロック金具をプラスドライバーでねじ込むだけで簡単に蓋と枠を固定できます。  
※プラスドライバーはNo.2軸径5mmをご使用ください。(DR-2 別売:1,500円)



①プラスドライバーを固定金具に差し込み、時計回りに90°回転させる。

②固定金具が受枠側のバーの下に潜り込んでいる事を確認しドライバーでねじ込みます。

## 製品情報

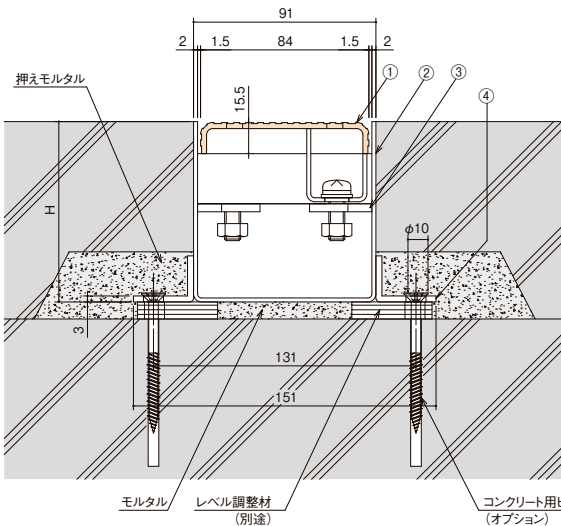
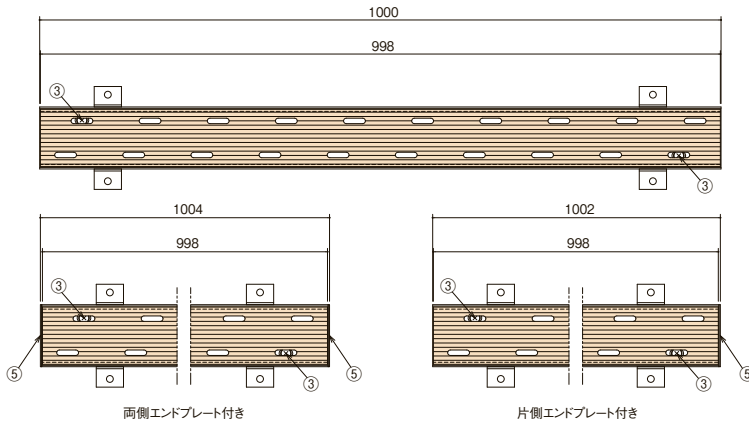
- オールステンレス製です。
- 建物出入口部や、建物・構造物の周囲などで比較的多くの排水量を必要としない場所にお使いいただくステンレス製溝付プレート蓋です。
- 蓋は深溝型の圧延蓋を使用していますので滑り止め効果と水切り効果に優れています。
- 蓋はロック機能付きです。
- 適用荷重T-2蓋には、蓋の裏側に補強材が付きます。

## 注文情報

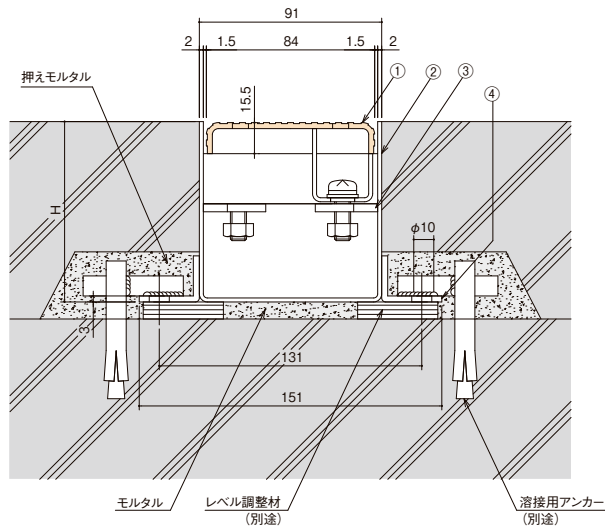
- 枠端部エンドプレート付  
加工費・・・+3,500(円/片側)、+7,000(円/両側)  
型 式・・・片側は-1E、両側は-2Eを枠型式に追加してください。  
<例>SR809S-2に片側エンドプレート付⇒SR809S-2-1E
- 枠の排水穴加工付(端部排水、縦引き排水、横引き排水)  
加工費・・・8,400円/箇所 →P426  
※接続管の取付位置をご指示ください。  
※接続管の長さ、サイズは変更する事ができます。
- 標準品以外は、割増価格となります。(別途見積り)

## 部品構成表

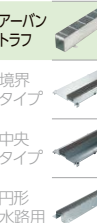
品番	部品名	材質	備考
①	ステンレス製プレート蓋	SUS304	圧延タイプ
②	枠	SUS304	-
③	固定金具	SUS	-
④	アンカー	SUS304	-
⑤	エンドプレート	SUS304	-



【コンクリート用ビス固定納まり】



【溶接固定納まり】



適用荷重	溝幅	ステンレス製プレート蓋			枠			セット価格 (円)	
		型式記号	質量 (kg)	価格 (円)	型式記号	H	質量 (kg)		価格 (円)
T-2	87	RFNSP-2-8S15	3.1	28,400	SR809S-2	90	4.8	30,300	58,700
					SR812S-2	120	5.8	34,600	
歩道用	87	RFNSP-1-8S15	2.6	24,700	SR809S-2	90	4.8	30,300	55,000
					SR812S-2	120	5.8	34,600	

※適用荷重は、衝撃係数0での設定です。

●掲載価格には、消費税が含まれておりません。

## オプション部品

コンクリート用ビス 6×75	
数量	価格 (円)
1本	140
1箱(100本入り)	11,800

※備考・・・プレスアンカー PFV-6×75



詳細情報