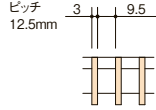
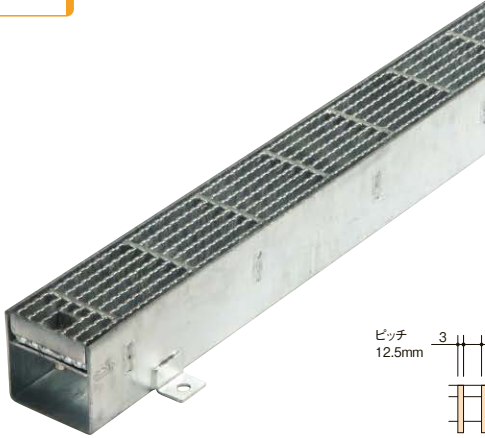


# アーバントラフ ボルト固定式 鋼製グレーチング蓋／鋼製枠

鋼製

蓋 RF8TB  
枠 R8-TB



## ■製品情報

- 建物出入り口部や周囲、敷地境界、縁石沿いなどで比較的多くの排水量を必要としない場所にお使いいただく鋼製溝付きグレーチング蓋です。
- 蓋と枠はボルトで強制的に固定し、跳ね上がりや騒音を防止します。また固定部は上部からボルトの緩み、紛失等確認しやすく、かつ歩行に支障が少ない様出来る限り小さく配慮しています。
- ボルトの締緩には六角レンチ呼び8>をご使用ください。
- 施工後はスリムで美しいスリットのラインが舗装面を彩ります。
- 蓋には滑り止め効果の高い表面処理を施しており雨の日も快適に通行ができます。また蓋のすきまを10mm以下に設定しており、視覚的に訴える安心感と確かな歩行感があり、歩行者にも優しい安全な溝蓋です。

## ■注文情報

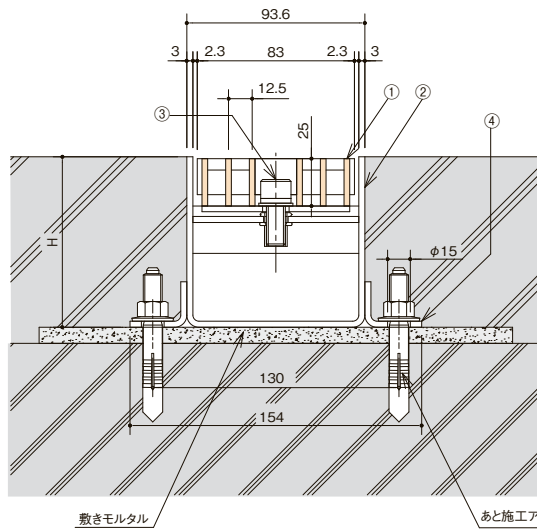
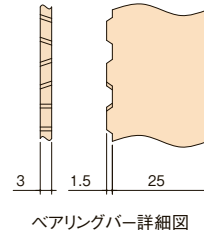
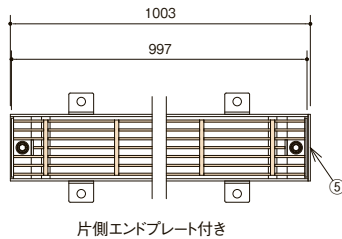
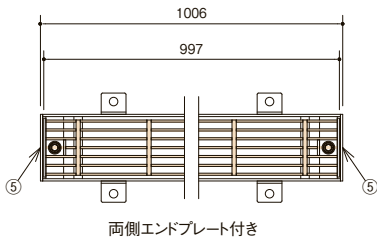
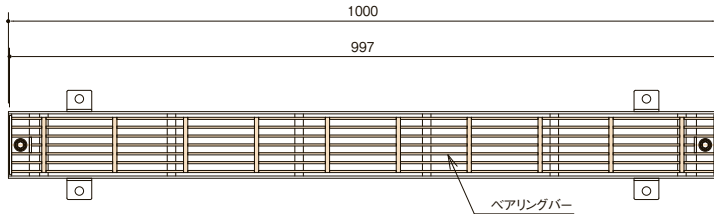
- 枠端部エンドプレート付き  
型 式・・・片側は-1E、両側は-2Eを枠型式に追加してください。  
<例>R809TB-25に片側エンドプレート付き ⇒ R809TB-25-1E
- 「端部蓋付き、端尺」は定価の50%増しとなります。
- 枠の排水穴加工付(端部排水、縦引き排水、横引き排水)  
加工費・・・7,100円/箇所 →P426  
※接続管の取付位置をご指示ください。  
※接続管の長さ、サイズは変更する事ができます。

キャップ頭カバー  
(オプション)

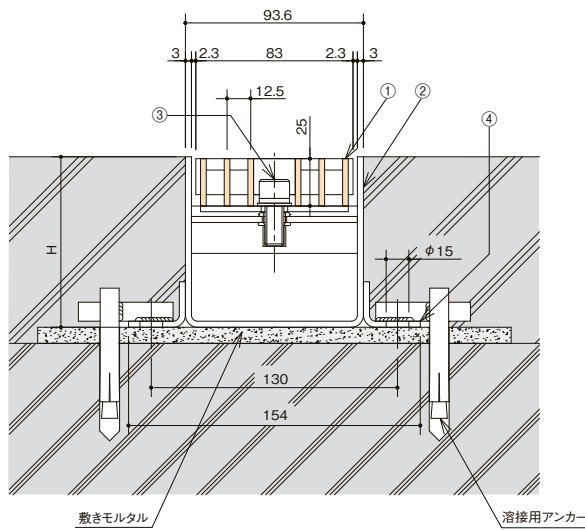


## ■部品構成表

| 品番 | 部品名       | 材質    | 備考      |
|----|-----------|-------|---------|
| ①  | 鋼製グレーチング蓋 | SS400 | 溶融亜鉛めっき |
| ②  | 枠         | 鋼製    |         |
| ③  | 固定ボルト     | SUS   | M10     |
| ④  | アンカー      | 鋼製    | 溶融亜鉛めっき |
| ⑤  | エンドプレート   | 鋼製    |         |



【あと施工アンカー固定納まり】



【溶接固定納まり】

| 適用<br>荷重 | 溝幅   | 鋼製グレーチング蓋      |    |            | 枠         |           |     | セット<br>価格<br>(円) |            |           |
|----------|------|----------------|----|------------|-----------|-----------|-----|------------------|------------|-----------|
|          |      | 型式記号           | h  | 質量<br>(kg) | 価格<br>(円) | 型式記号      | H   |                  | 質量<br>(kg) | 価格<br>(円) |
| T-25     | 87.6 | RF8TB25 P=12.5 | 25 | 4.7        | 9,200     | R809TB-25 | 90  | 8.1              | 14,300     | 23,500    |
|          |      |                |    |            |           | R812TB-25 | 120 | 9.6              | 21,500     | 30,700    |

(単位: mm)

## ■オプション部品

| あと施工アンカー M10 |       |
|--------------|-------|
| 数量           | 価格(円) |
| 1本           | 230   |
| 1箱(50本入り)    | 9,700 |

※備考・・・オールアンカー-C-1060

## ■オプション部品

| キャップ頭カバー M10(グレー色) |       |
|--------------------|-------|
| 数量                 | 価格(円) |
| 1個                 | 250   |

※ボルトの頭をカバーし保護できます。

※適用荷重は、衝撃係数0での設定です。

●掲載価格には、消費税が含まれておりません。

アーバン  
トラフ

境界  
タイプ

中央  
タイプ

円形  
水路用

アーバン  
スリット

ガーベラ  
溝蓋

ステンレス  
グレーチング

スチール  
グレーチング

アラカト



詳細情報