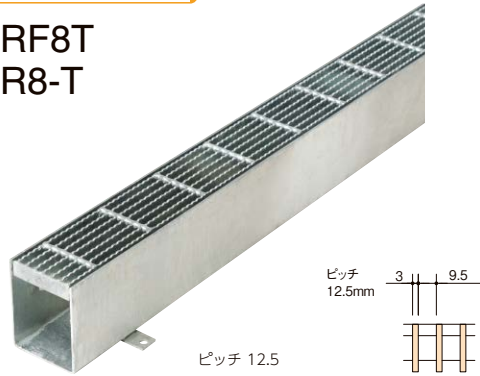


アーバントラフ 鋼製グレーチング蓋／鋼製枠

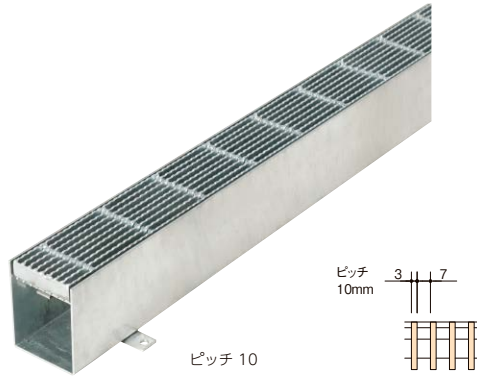
アーバンスリット

鋼製

蓋 RF8T
枠 R8-T



ピッチ 12.5



ピッチ 10

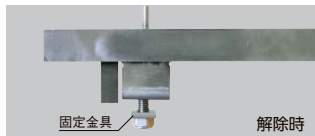


枠端部
(エンドプレート付き)

騒音防止機能

騒音やガタツキを防止するロック機能を標準装備しています。専用ロック金具をプラスドライバーでねじ込むだけで簡単に蓋と枠を固定できます。

※プラスドライバーはNo.2軸径5mmをご使用ください。(DR-2 別売:1,500円)



①プラスドライバーを固定金具に差し込み、時計回りに90°回転させる。



②固定金具が受枠側のバーの下に潜り込んでいれる事を確認しドライバーでねじ込みます。

製品情報

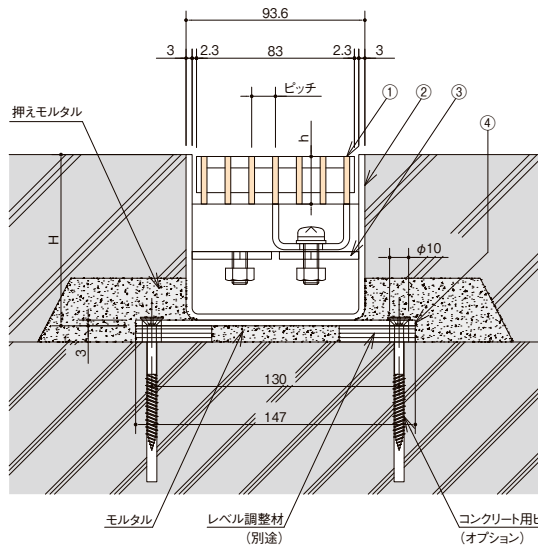
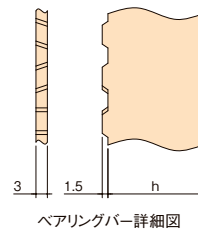
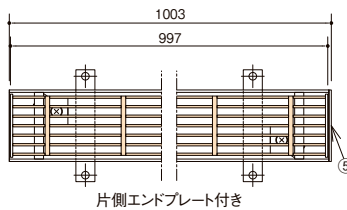
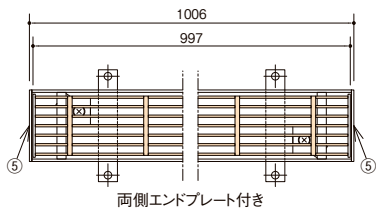
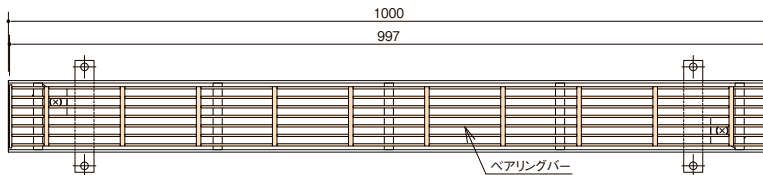
- 建物出入口や周囲などで比較的多くの排水量を必要としない場所にお使いいただく鋼製溝付グレーチング蓋です。
- 施工後はスリムで美しいスリットのラインが舗装面を彩ります。
- 蓋には滑り止め効果の高い表面処理を施しており雨の日も快適に通行ができます。また蓋のすきまを10mm以下に設定しており、視覚的に訴える安心感と確かな歩行感があり、歩行者に優しい安全な溝蓋です。
- 蓋はロック機能付きです。
- 使用場所に合わせてT-14・T-2・歩道用を用意しています。

注文情報

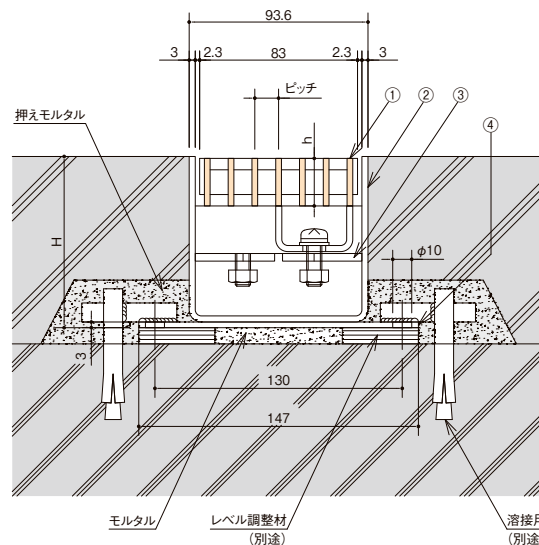
- 枠端部エンドプレート付き
加工費・・・+1,000(円/片側)、+2,000(円/両側)
型 式・・・片側は-1E、両側は-2Eを枠型式に追加してください。
<例>R809T-14に片側エンドプレート付き⇒R809T-14-1E
- 枠の排水穴加工付(端部排水、縦引き排水、横引き排水)
加工費・・・7,100円/箇所 →P426
※接続管の取付位置をご指示ください。
※接続管の長さ、サイズは変更する事ができます。
- 標準品以外は、割増価格となります。(別途見積り)

部品構成表

品番	部品名	材質	備考
①	鋼製グレーチング蓋	SS400	溶融亜鉛めっき
②	枠	鋼製	
③	固定金具	SUS304	—
④	アンカー	鋼製	溶融亜鉛めっき
⑤	エンドプレート	鋼製	



【コンクリート用ビス固定納まり】



【溶接固定納まり】

適用荷重	溝幅	鋼製グレーチング蓋						枠				セット価格(円)		
		型式記号	h	質量(kg)		価格(円)		型式記号	H	質量(kg)	価格(円)	P=12.5		P=10
				P=12.5	P=10	P=12.5	P=10					P=12.5	P=10	
T-14	87.6	RF8T25	25	4.8	6.0	8,200	20,000	R809T-14	90	7.8	11,500	19,700	31,500	
								R812T-14	120	9.3	13,000	21,200	33,000	
T-2 歩道用	87.6	RF8T19	19	3.8	4.7	7,900	19,600	R809T-2	90	7.6	11,300	19,200	30,900	
								R812T-2	120	9.1	12,800	20,700	32,400	

(単位: mm)

オプション部品

コンクリート用ビス 6×75	
数量	価格(円)
1本	140
1箱(100本入り)	11,800

備考・・・Pレスアンカー PFV-6×75

※適用荷重は、衝撃係数0での設定です。

●掲載価格には、消費税が含まれておりません。



詳細情報