

アーバントラフ ステンレスグレーチング蓋／高耐食めっき鋼板枠

ステンレス製蓋

高耐食めっき鋼板枠

蓋 RF8S15
枠 ZR8-S



重量※1
35% DOWN

価格※2
47% DOWN

※1 鋼製枠 (R812T-2) と高耐食めっき鋼板枠 (ZR812S-2) を比較した場合
※2 ステンレス枠 (SR812S-2) と高耐食めっき鋼板枠 (ZR812S-2) を比較した場合



枠端部 (エンドプレート付き)

製品情報

- 建物出入口部や周囲などで比較的多くの排水量を必要としない場所にお使いいただく高耐食めっき鋼板製溝付グレーチング蓋です。
- 施工後はスリムで美しいスリットのラインが舗装面を彩ります。
- 蓋の表面にすべりにくいローレット加工が施してあります。また蓋のすきまを6mmに設定しており、視覚的に訴える安心感と確かな歩行感があり、歩行者にも優しい安全な溝蓋です。
- 蓋はロック機能付きです。
- 適用荷重はT-2・歩道用です。

注文情報

- 枠端部エンドプレート付き
加工費・・・+1,600 (円/片側) +3,200 (円/両側)
型 式・・・片側は-1E、両側は-2Eを枠型式に追加してください。
＜例＞ZR809S-2に片側エンドプレート付き ⇒ ZR809S-2-1E
- 枠の排水穴加工付 (端部排水、縦引き排水、横引き排水)
加工費・・・7,100円/箇所 →P426
※接続管の取付位置をご指示ください。
※接続管の長さ、サイズは変更する事ができます。
- コーナー対応
加工費・・・4,400円/箇所 →P426

重量比較

鋼製枠	R812T-2	
高耐食めっき鋼板枠	ZR812S-2	約35%Down!

※1 鋼製枠 (R812T-2) と高耐食めっき鋼板枠 (ZR812S-2) を比較した場合

価格比較

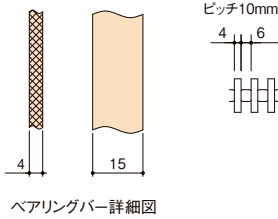
ステンレス枠	SR812S-2	
高耐食めっき鋼板枠	ZR812S-2	約47%Down!

※2 ステンレス枠 (SR812S-2) と高耐食めっき鋼板枠 (ZR812S-2) を比較した場合

部品構成表

品番	部品名	材質	備考
①	ステンレス製グレーチング蓋	SUS304	-
②	枠	※	-
③	固定金具	SUS304	-
④	アンカー	※	-
⑤	エンドプレート	※	-

※溶融亜鉛-アルミニウム-マグネシウム合金めっき鋼板 (JIS G 3323) めっきの付着量表示記号:K27

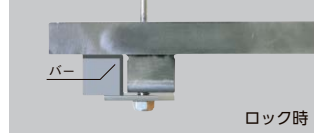
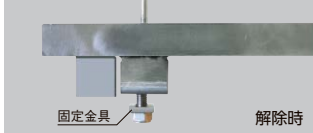


ベアリングバー詳細図

騒音防止機能

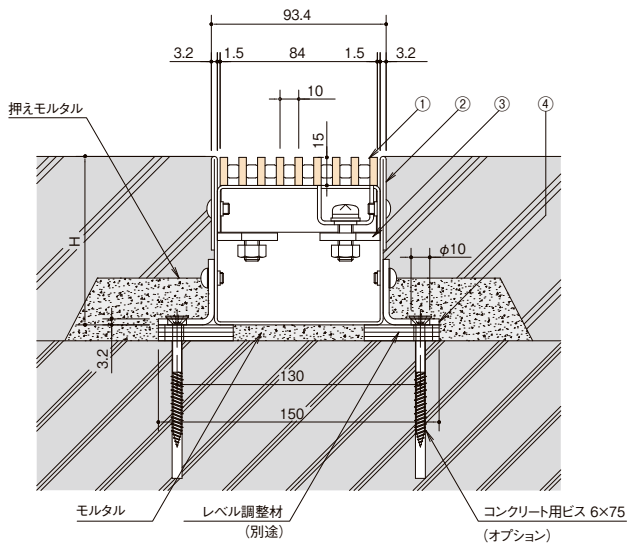
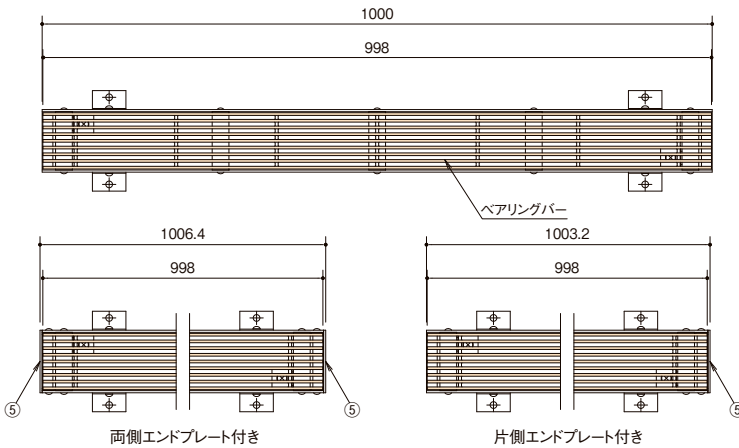
騒音やガタツキを防止するロック機能を標準装備しています。専用ロック金具をプラスドライバーでねじ込むだけで簡単に蓋と枠を固定できます。

※プラスドライバーはNo.2軸径5mmをご使用ください。(DR-2 別売:1,500円)

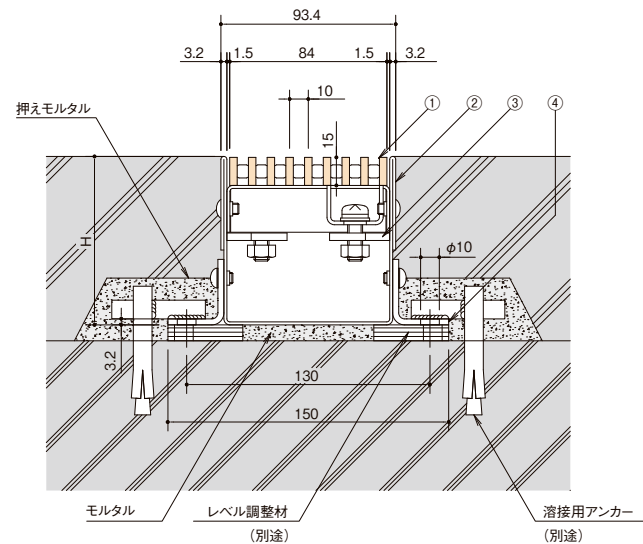


①プラスドライバーを固定金具に差し込み、時計回りに90°回転させる。

②固定金具が受枠側のバーの下に潜り込んでいる事を確認しドライバーでねじ込みます。



【コンクリート用ビス固定納まり】



【溶接固定納まり】

適用荷重	溝幅	ステンレス製グレーチング蓋			枠			セット価格 (円)	
		型式	質量 (kg)	価格 (円)	型式	H	質量 (kg)		価格 (円)
T-2 歩道用	87	RF8S15 P=10	4.5	33,800	ZR809S-2	90	5.2	16,500	50,300
					ZR812S-2	120	5.9	18,300	

※適用荷重は、衝撃係数0での設定です。

オプション部品

コンクリート用ビス 6×75	
数量	価格 (円)
1本	140
1箱 (100本入り)	11,800

※備考・・・プレスアンカー PFV-6×75

アーバントラフ

境界タイプ

中央タイプ

円形水路用

アーバンスリット

ガーベツ溝蓋

ステンレスグレーチング

スチールグレーチング

アラカト



詳細情報