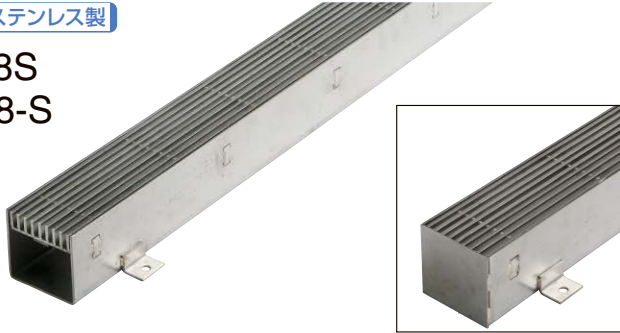


アーバントラフ ステンレスグレーチング蓋／ステンレス枠

アーバンスリット

オールステンレス製

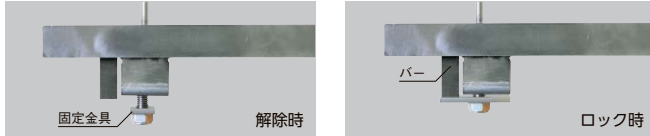
蓋 RF8S
枠 SR8-S



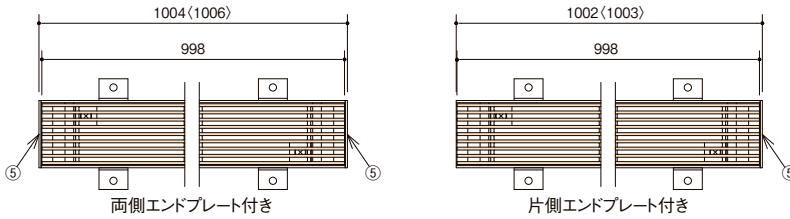
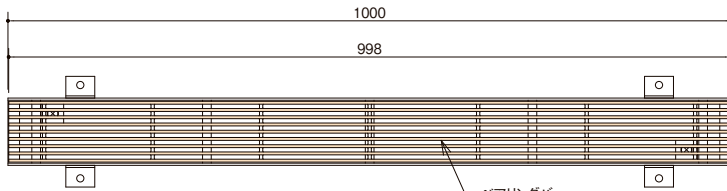
枠端部
(エンドプレート付き)

騒音防止機能

騒音やガタツキを防止するロック機能を標準装備しています。専用ロック金具をプラスドライバーでねじ込むだけで簡単に蓋と枠を固定できます。
※プラスドライバーはNo.2軸径5mmをご使用ください。(DR-2 別売:1,500円)

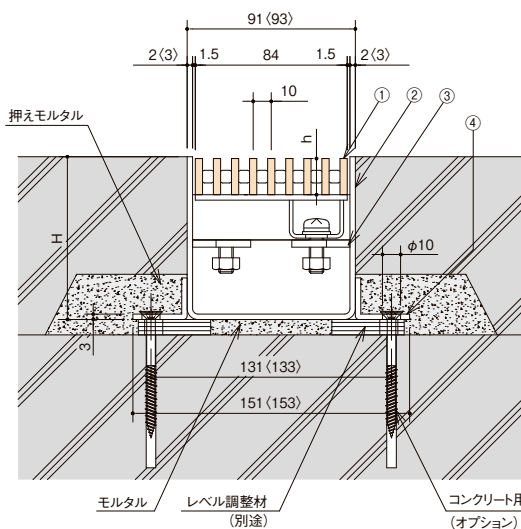
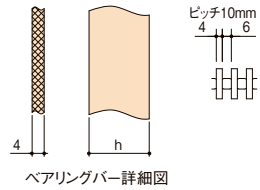


① プラスドライバーを固定金具に差し込み、時計回りに90°回転させる。
② 固定金具が受枠側のバーの下に落ち込んでいる事を確認しドライバーでねじ込みます。

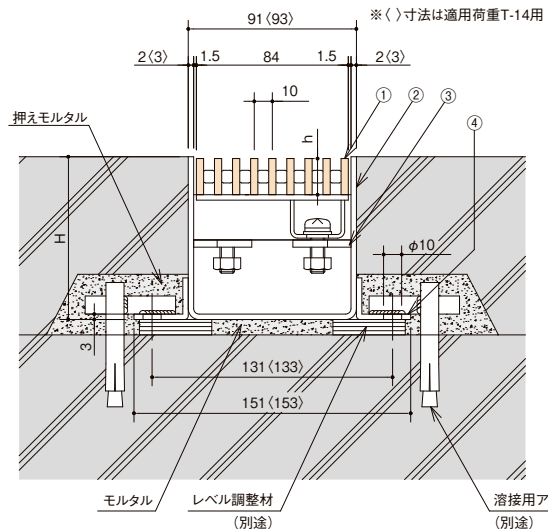


■部品構成表

品番	部品名	材質	備考
①	ステンレス製グレーチング蓋	SUS304	-
②	枠	SUS304	-
③	固定金具	SUS	-
④	アンカー	SUS304	-
⑤	エンドプレート	SUS304	-



【コンクリート用ビス固定納まり】



【溶接固定納まり】

適用荷重	溝幅	ステンレス製グレーチング蓋			枠				セット価格(円)	
		型式記号	h	質量(kg)	価格(円)	型式記号	H	質量(kg)		価格(円)
T-14	87	RF8S20 P=10	20	6.0	40,100	SR809S-14	90	7	39,400	79,500
						SR812S-14	120	8.5	45,000	
T-2 歩道用	87	RF8S15 P=10	15	4.5	33,800	SR809S-2	90	4.8	30,300	64,100
						SR812S-2	120	5.8	34,600	

※適用荷重は、衝撃係数0での設定です。

■オプション部品

コンクリート用ビス 6×75	
数量	価格(円)
1本	140
1箱(100本入り)	11,800

※備考・・・プレスアンカー PFV-6×75

- ルーフドレン
- フローハッチ
- ピット金物
- 玄関マット
- ルーバー
- FRPグレーチング
- F-BOX
- エポキシジョイント
- 排水トラップ
- 排水金具
- グリーストラップ
- バルブボックス
- 鋳鉄製格子蓋
- マンホールカバー
- 化粧鉄蓋
- 外構関連製品
- ソーフレンド
- 車止め
- アーバンスリット
- カー線用溝蓋
- ステンレスグレーチング
- スチールグレーチング
- アラカルト



詳細情報

●掲載価格には、消費税が含まれておりません。