

ステンレス目地

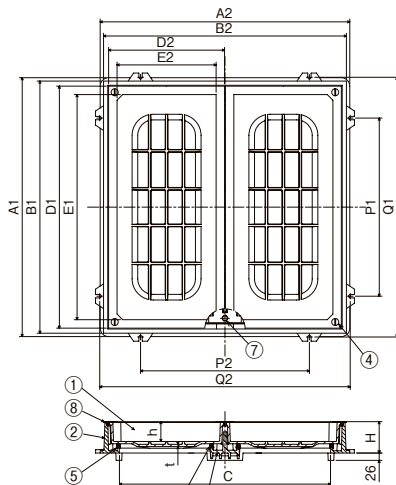
充填深さ70mm

スライド開閉

重荷重用(数25t)

## MID-1HS-750・900

パッキン付

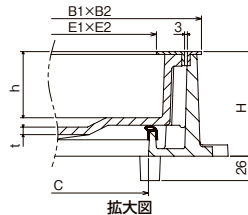


## ■製品情報

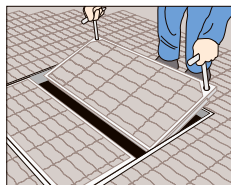
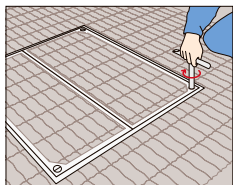
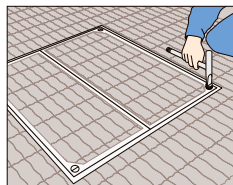
- インターロッキングブロック充填用です。厚さ60mmのブロックが厚さの切断加工なしに使用できます。
- 蓋は2枚割です。
- 中ザンは取外しができます。
- 中ザンを取外しの際、Tボックススレンチ(19)をご使用ください。

## ■部品構成表

品番	部品名	材質	備考
①	フタ	FCD500-7	CSコート
②	枠		
③	中ザン	SUS304	-
④	キャップ		
⑤	パッキンA	クロロプレンゴム	-
⑥	パッキンB		
⑦	固定BT	SUS304	-
⑧	目地		



## ■開閉方法



①ハンドルFの⊖を使ってキャップをはずします。

②ハンドルFをねじ込みます。

③ハンドルを持ち上げ、蓋の底を滑らせながら手前へ引きます。

(単位: mm)

型式記号	呼称	フタ							枠											破壊荷重	安全荷重	仕上材充填時のフタ質量(kg/枚)	総質量(kg)	適用ハンドル型式	呼称	価格(円)	
		D1	D2	E1	E2	h	t	A1	A2	B1	B2	C	P1	P2	Q1	Q2	H	ハンドルなし	ハンドル付								
MID-1HS	750	860	412	800	352	70	8.0	920	887	896	863	750	600	600	923	890	111.5	200KN以上 (20,409kgf)以上 庄子φ330	50KN (5,103kgf)	約86	157	F	750	305,900	310,300		
	900	1012	487	952	427	70	9.0	1070	1037	1046	1013	900	750	750	1073	1040	111.5						900	412,200	416,600		

専用ハンドルはP365をご参照ください

●掲載価格には、消費税が含まれておりません。

公共 公共建築協会評価対象製品

SHASE-S 空気調和・衛生工学会規格

機設 機械設備工事標準図記号

電設 電気設備工事標準図記号

化粧鉄蓋

外構関連  
製品ツリー  
フレンド

車止め

アーバン  
スリットガーベツ用  
溝蓋ステンレス  
グレーチングスチール  
グレーチング

アラカイト



詳細情報