

# インターロッキングブロック化粧鉄蓋

簡易密閉形 | ステンレス目地 | 充填深さ70mm | ローラー滑り開閉

重荷重用(数25t)

MSID-1NHS

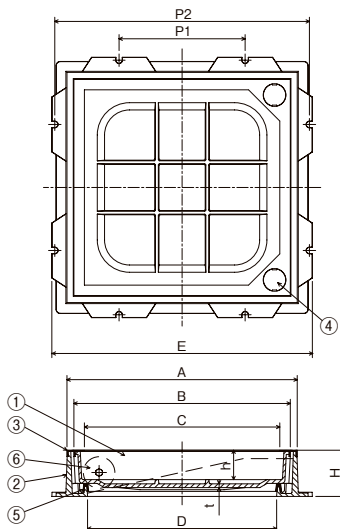
中荷重用(数6t)

MSIA-1NHS

軽荷重用(数2t)

MSIA-2NHS

CAD

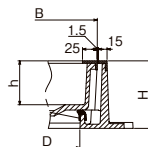


## ■製品情報

- インターロッキングブロック充填用です。厚さ60mmのブロックが厚さの切断加工なしに使用できます。
- パッキン付が標準です。
- MSID-1NHS呼称300のみ破壊荷重は圧子φ170による数値です。
- 呼称300にはローラーが付きません。(スライド式)
- ▲点検時は危険防止のため蓋を完全に引き上げてください。

## ■部品構成表

品番	部品名	材質	備考
①	MSID-1NHSフタ	FCDS500-7	CSコート
	MSIA-1NHSフタ	FC200	
	MSIA-2NHSフタ		
②	枠	SUS304	-
③	目地		
④	キャップ	SUS+クロロブレンゴム	-
⑤	パッキン	クロロブレンゴム	-
⑥	ローラー	樹脂	-



拡大図

開閉方法 369

(単位: mm)

型式記号	呼称	フタ				枠						破壊荷重	安全荷重	仕上材のフタ質量(kg)	総質量(kg)	適用ハンドル型式	呼称	価格(円)	
		B	C	h	t	A	D	E	P1	P2	H							ハンドルのなし	ハンドル付
MSID-1NHS	300	370	320	70	6.0	403	300	470	200	456	110	100KN以上 [20,409kgf]以上 圧子φ330	25KN			I	300	99,100	102,700
	350	420	370	70	6.0	453	350	500	250	486	110						350	104,400	108,000
	450	520	470	70	7.0	553	450	600	300	586	110						450	118,100	121,700
	500	570	520	70	8.0	603	500	650	350	636	110						500	137,200	140,800
	600	670	620	70	9.0	703	600	750	450	736	110						600	140,900	144,500
MSIA-1NHS	300	370	320	70	6.0	403	300	470	200	456	110	60KN以上 [6,123kgf]以上 圧子φ170	15KN [1,531kgf]		I	300	95,500	99,100	
	350	420	370	70	7.0	453	350	500	250	486	110					350	101,500	105,100	
	450	520	470	70	9.0	553	450	600	300	586	110					450	116,800	120,400	
	500	570	520	70	9.0	603	500	650	350	636	110					500	136,700	140,300	
	600	670	620	70	10.0	703	600	750	450	736	110					600	139,100	142,700	
MSIA-2NHS	300	370	320	70	6.0	403	300	470	200	456	110	20KN以上 [2,041kgf]以上 圧子φ150	5KN [511kgf]		I	300	87,200	90,800	
	350	420	370	70	5.5	453	350	500	250	486	110					350	93,600	97,200	
	450	520	470	70	6.0	553	450	600	300	586	110					450	109,400	113,000	
	500	570	520	70	6.0	603	500	650	350	636	110					500	120,700	124,300	
	600	670	620	70	6.5	703	600	750	450	736	110					600	123,800	127,400	

●掲載価格には、消費税が含まれておりません。

公共 公共建築協会評価対象製品

SHASE-S 空気調和・衛生工学会規格

機設 機械設備工事標準図記号

電設 電気設備工事標準図記号

専用ハンドルはP365をご参照ください

インターロッキング

専用工具  
型枠セット

化粧鉄蓋

外構関連  
製品

ツリー  
フレンド

車止め

アーバン  
スリット

ガーベリング  
溝蓋

ステンレス  
グレーチング

スチール  
グレーチング

アラカルト



詳細情報