

細溝用よこ引きドレン

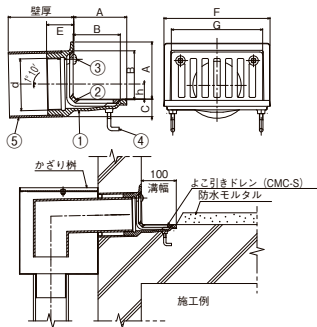
モルタル・塗膜防水

ねじ込式

CMC-S

打込用・細溝用
モルタル防水

CAD



バルコニードレン

モルタル・塗膜防水

差込式

BMJU-1S

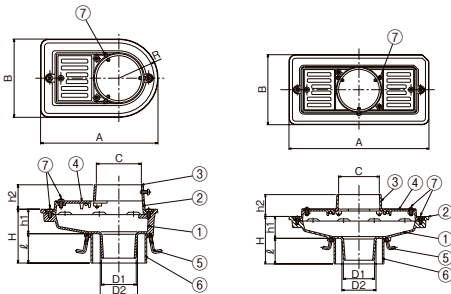
打込用・バルコニー中継

都再 AE-603



BMWU-1S

打込用・バルコニー中継



製品情報

● 鋳鉄製ルーフトレンの塗料にはエポキシ樹脂を用い、カチオン電着塗装(CHUBUSU-スーパーコート=CSコート)を施しています。

CMC-S

● 溝幅100mmに適用するよこ引きドレンです。

● 品番③スリーブにより指定の壁厚寸法になりますので、ご注文の際は壁厚寸法をご指示ください。

BMJU-1S、BMWU-1S

● 受枠のたて 挿差し込み部分が分離できます。

納まり図 072

注文情報

● ご注文の際はスラブ厚さ(H)寸法をご指示ください。

● スラブ厚さ(H)寸法201~500mmまでは500円高。501mm以上は別途見積もり致します。

CMC-S部品構成表

品番	部品名	数量	材質	備考
①	本体	1	FC150	CSコート
②	ストレーナ	1	FC150	
③	止めビス	2	C2700W	M6×12 ϕ
④	アンカー	4	SWRM	ユニクロメッキ
⑤	スリーブ	1	塩ビ管	VU管

付属品
位置決め座・スタッドボルト(M8)
蝶ナット・押え板・保護カバー

BMJU-1S、BMWU-1S部品構成表

品番	部品名	数量	材質	備考
①	本体	1		CSコート
②	受枠A	1	FC150	
③	受枠B	1		
④	ストレーナ	1(2)※	FC150	CSコート
⑤	アンカーボルト	2	SWRM	ユニクロメッキ
⑥	スリーブ	1	塩ビ管	VU管
⑦	止めビス	8(9)※	C2700W	M6×12 ϕ

付属品
位置決め座・スタッドボルト(M8)
蝶ナット・押え板・保護カバー

※()数量はBMWU-1Sです。 (単位: mm)

型式番号	呼び径	ネジ径d	適用溝底幅	本体					ストレーナ		スリーブ ϕ (壁厚100の場合) 使用材料	呼び径	価格(円)	
				A	C	E	F	h	B	G				
CMC-S	50(2)	Rc2(59.6)	100	97	30	46	180	8	84	155	VU65	75	50(2)	8,000
	75(3)	Rc3(87.9)	100	97	30	46	180	22	84	155	VU100		75(3)	9,300
型式記号	呼び径	本体						受枠		スリーブ ϕ (スラブ厚H120の場合) 使用材料		呼び径	価格(円)	
		A	B	D1	D2	R	H	h1	C	h2				ϕ
BMJU-1S	50(2)	185	125	47	51	62.5	100~	50	64	45	VU65	70	50(2)	7,000
	65(2½)	215	145	62	67	72.5	100~	50	80	45	VU75		65(2½)	7,800
	75(3)	240	160	71	77	80.0	100~	50	93	50	VU100		75(3)	10,000
	100(4)	295	205	94	100	102.5	100~	50	119	55	VU125		100(4)	12,100
BMWU-1S	75(3)	320	160	71	77	—	100~	50	93	50	VU100	70	75(3)	13,200
	100(4)	385	205	94	100	—	100~	50	119	55	VU125		100(4)	14,000

●掲載価格には、消費税が含まれておりません。

シリーズ コンパクトシリーズ

公共 公共建築協会評価対象製品

都再 都市再生機構

JCW 日本鋳鉄ふた・排水器具工業会規格

排水金具
通気金具

グレース
トラップ

バルブ
ボックス

鋳鉄製
格子蓋

マホール
カバー

化粧鉄蓋

外構関連
製品

ツリー
フレンジ

車止め

アーバン
スリット

ガーベリ
溝蓋

ステンス
グレーチング

スチール
グレーチング

アラカト

New!



詳細情報