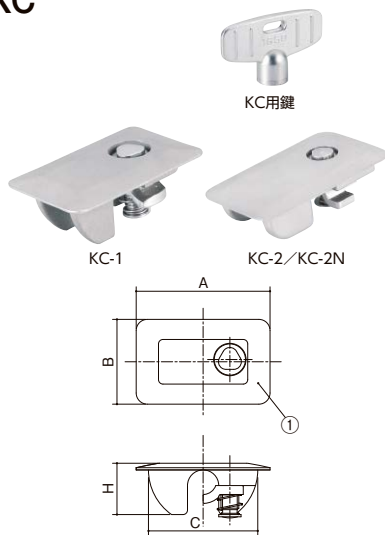


マンホールカバー用ロック錠・特殊ロックボルト

ロック錠

KC



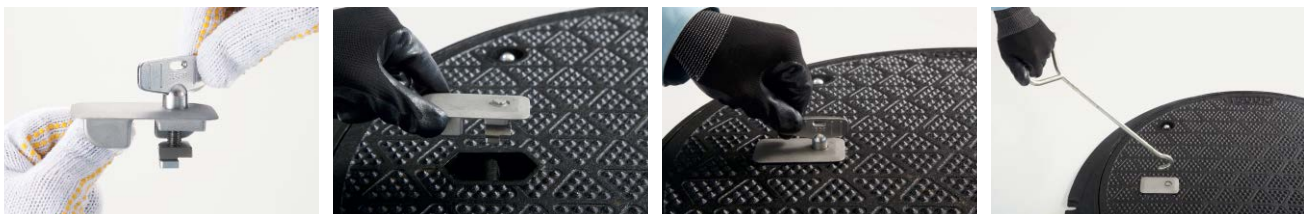
型式記号	A	B	C	H	価格(円/セット)
KC-1	60	38	49	23	30,000
KC-2	77	45	64	20	39,100
KC-2N	77	45	50	20	39,100
KC用鍵	-	-	-	-	4,200

※KC-1, KC-2, KC-2Nは2ヶで1セットです。

KC対応型式一覧表

型式	CMD (R) -1 (P) CMH (R) -1 (P) CMH (R) -2 (P) CMD (R) -25 (P) CMD-25 (P) NW CMD-1 (P) NW CMH-1 (P) NW	CDW (R) -1 CHW (R) -1 CHW (R) -2 CMDR-1 (P) Y CMHR-1 (P) Y HS25K HS20K HS8K HS2K HR25K HR20K HR8K HR2K	CW-DR CW-1R CW-2R CW-DAR CW-1AR CW-2AR	CMDD-1P CMHD-1P CMHD-2P CDWD-1 CHWD-1 CHWD-2 CW-1RD CW-2RD
KC-1	呼称300・400・450			
KC-2N	呼称500・600・650			
型式	MS20K MS8K MS2K	MR20K (N) MR8K (N) MR2K (N)	MS25K MR25K MS8K-NW MS8KD	
KC-2	呼称600			

■取手部ロック錠取り扱い方法



- 錠に鍵を差込み、反時計まわりに回して爪部を一番下まで下げてください。一番下まで下がっていない状態でロックしますと錠が動く場合がありますから注意してください。
- 爪部が横になるようにしてください。
- KC用鍵を挿入し時計まわりに回転して締付けてください。もし錠が動く状態の時は、①の工程が正確になされていない可能性があります。再度①からやり直してください。
- 取手部に持ち上げ用ハンドルが挿入できなくなり、蓋がロック状態になった事になります。

■特殊ロックボルト(錠機能) 取り扱い方法

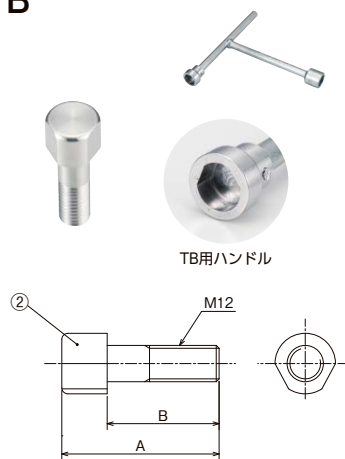


- 鉄ふたを取り外した後、スタットボルトを1ヶ所外してください。
※ネジ部にはねじゆるめ材をすると外し易くなります。
- 鉄ふたを受枠にセットした後TBボルトに座金・パッキンを挿入し受枠に入れてください。
- 専用ハンドルを使用し袋ナットとTBボルト(1ヶ)を枠に固定してください。セット完了専用ハンドルを使用しないと蓋は開けることができません。
- ふたを開けるときは、専用のTB特殊ボルト用ハンドルを使用して開けてください

●掲載価格には、消費税が含まれておりません。

特殊ロックボルト(錠機能)

TB



型式記号	A	B	価格(円)
TB-1	52	37	2,800
TB-2	47	32	2,900
TB用ハンドル	-	-	5,700

■製品情報

- KCは後付けで既存鉄ふたの取手部に取付ける事によりふたの開閉ができなくなります。
詳細は説明図参照
- KCは2ヶで1セットです。
- TBはボルト固定タイプマンホールカバーの固定部を特殊ボルトTBに変更することで特殊ハンドルを使用しないと鉄ふたが開閉できなくなります。

■注文情報

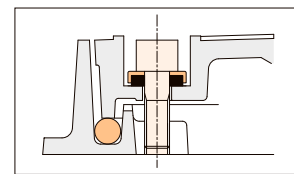
- KC用鍵は別売です。
- TB用特殊ハンドルは別売です。ハンドルにはTボックス19もセットされています。

■部品構成表

品番	部品名	数量	材質	備考
①	ロック錠	2	SCS13	
②	特殊ボルト	1	SUS304	

TB対応型式一覧表

TB-1 仕様
CDW-1・CHW-1・CHW-2・CDWD-1・CHWD-1・ CDWR-1・CHWR-1・CHWR-2・CDWW-1
TB-2 仕様
CW-DR・CW-1R・CW-2R・CW-1RD・CW-2RD・CW-DAR・ CW-1AR・CW-2AR



納まり図

- 落とし込式
- ボルトロック式
- 回転ロック式
- その他
- 電設用
- 型枠セット専用工具
- FRP製
- 下水適用

マンホールカバー

- 化粧鉄蓋
- 外構関連製品
- ツリーフレンド
- 車止め
- アーバンスリット
- ガーベリング溝蓋
- ステンレスグレーチング
- スチールグレーチング
- アラカト



詳細情報