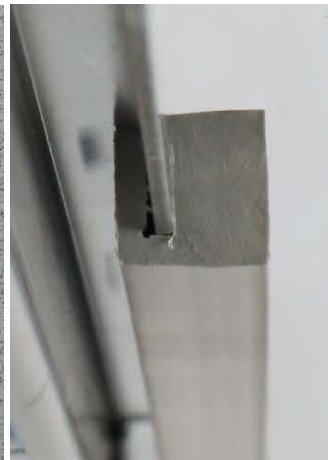


溶接用塩ビ目地材



■製品情報

- 適応機種：CT-4、CT-M-SF、CT-MT-SF、CT-MD、CT-MDT
- 材質：軟質塩ビ(抗菌剤配合)
- 食品工場や厨房などで長尺塩ビシート床仕上げの場合に適します。
- 長尺塩ビシート床仕上げ材と塩ビ目地材が溶接でき、床仕上げ材裏側への漏水を防ぎます。

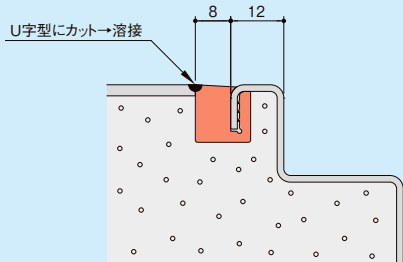
■注文情報

- 価格：5,000円/m コーナー加工2,500円/箇所
- ※m価格は、枠外延べm×5,000円となります。



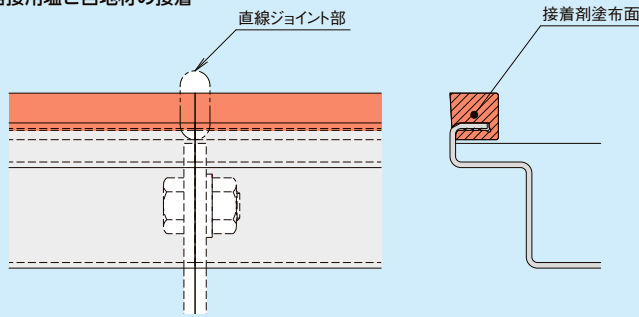
施工要領

■床仕上げ材と溶接用塩ビ目地材の溶接



- 清切カッターを使い床仕上げ材と溶接用塩ビ目地材をU字型にカットします。
- 溶接前に溝切した溝を清掃し、専用の目地溶接棒で溶接します。
- ⚠溶接は床仕上げ材の溶接方法に基づき確実に行ってください。

■溶接用塩ビ目地材の接着



- クリーントラフ直線ジョイント部の溶接用塩ビ目地材を耐水性接着剤または塩ビ床材用シーム液で接着、あるいは床仕上げ材との接合と同様に溶接してください。
- ⚠接着は漏水のないように確実に行ってください。

●掲載価格には、消費税が含まれておりません。

