

■ ハムスライサー (手動送りタイプ)

−2℃程度の半解凍の肉やソーセージのスライスに。

ハム等をスライスする専用のスライサーです。

食材の送りは手動式です。回転している刃物に食材を前後に手動でスライドさせてスライスを行います。

人気 NO.1

小型

手動

厚み調節
1~12mm

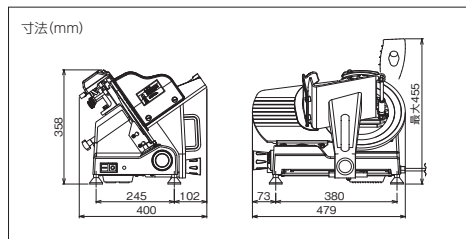
型式 MS25HA

本体価格(税別) ¥163,000

- ・電源/単相100V 50Hz/60Hz
- ・定格消費電力/101W/106W
- ・定格時間/30分
- ・外形寸法/幅400×奥行479×高さ358mm(最大455mm)
- ・スライス断面寸法/最大幅170×高さ130mm
- ・食材寸法/幅170×高さ(断面)130×長さ230mm
- ・質量/16.4kg



背面



	MS25HA
刃物直径	250mm
スライス断面寸法(最大)	130mm
	170mm

ひと回り大きい

中型

刃物
厚み調節板
切削物押え
研磨ボックス
刃物補助板



切削台

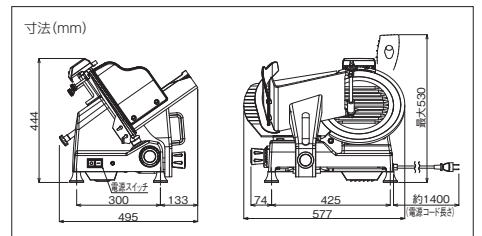
手動

厚み調節
1~14mm

型式 MS30HA

本体価格(税別) ¥248,000

- ・電源/単相100V 50Hz/60Hz
- ・定格消費電力/116W/112W
- ・定格時間/連続
- ・外形寸法/幅495×奥行577×高さ444mm(最高530mm)
- ・スライス断面寸法/最大幅190×高さ180mm×長さ275mm
- ・質量/23kg

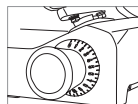


	MS30HA
刃物直径	300mm
スライス断面寸法(最大)	180mm
	190mm

使用方法



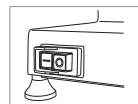
①スライスされた食材を入れる受ける容器を準備します。



②スライスする厚みを設定します。



③食材を切削台にのせます。



④電源スイッチをON(入)にする。



食材の切削写真はイメージ画像です。
食材の種類や状態により写真の様に切削できない事もあります。

■ ミートミンサー (ミートチョッパー)

簡単にミンチが作れる!!
コンパクトな電動式の肉挽き機



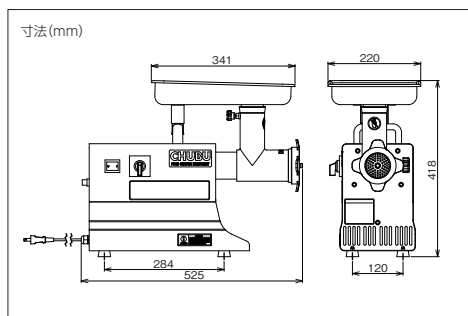
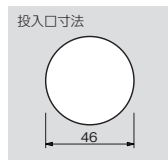
外装は、錆に強いステンレス製!
パーツの分解・組立が簡単にでき衛生的!

電動 **NEW**

型式 **MM120B**

本体価格 (税別) **¥140,000**

- ・電源/単相100V 50Hz/60Hz
- ・定格消費電力/146W/141W
- ・定格時間/30分
- ・外形寸法/幅220×奥行525×高さ418mm
- ・質量/18.4kg
- ・処理能力/1.6/2.0kg/分 (3.2mmプレート使用時)



標準装備



MM120A用刃物
本体価格 (税別) **¥5,500**



3.2mmプレート
本体価格 (税別) **¥5,200**



4.5mmプレート
本体価格 (税別) **¥4,950**

オプション



8mmプレート
本体価格 (税別) **¥4,650**

! 食材の切削写真はイメージ画像です。
食材の種類や状態により写真の様に切削できない事もあります。