

# JWPシリーズの特長

品質と安全へのこだわりが生んだ、  
最新の無煙ロースター

強火力!

水槽大容量!

The latest smokeless roaster designed with the best quality and safety

## 無煙ロースター最新機能

New functions of smokeless roasters



天板吊り下げタイプ  
The Top Plate Hanging Type



(天板厚45mm用)



(天板厚30mm用)

天板上部タイプ  
Top Plate Top Type

### 操作/タッチパネル式

洋卓/W1,200×D800×H700mm

※サイズやカラーにつきましてもご相談ください。 ※座卓タイプもございます。

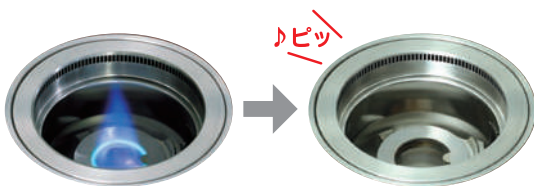
### Operation / Touch panel

Western-style table W1,200 × D800 × H700mm

※Consult with us regarding size and color. ※We also have low-table types.



JWP-C用



設定時間になると自動消火

- タイマー時間 8分、10分、12分、14分、16分
- Timer time 8min - 10min - 12min - 14min - 16min

※タイマー機能を無効にする事もできます。  
※The timer function can also be turned off.

## 点火モード選択

通常モードは、**点火**を1秒間の長押し。

天板上部操作の場合、うっかり**点火**の上にお皿を置いても火が付かないように、

[1秒間に2回押し]で点火されます。

### Ignition Mode Selection

In normal mode, press Ignite for one second.

For a roaster where the operation panel is integrated into the table top, press Ignite twice within the space of a second. This is to prevent from accidentally turning on the heat by setting a plate on top of the button.

## ガス自動消火タイマー (JWP-Cタイプのみ)

炭起こしの際、送風は止めずに、ガス火のみをタイマーで自動消火することができます。  
省エネ、過熱防止につながり、とても便利です。

### Gas Automatic Fire Extinguishing Timer

When lighting the charcoal, the gas fire can be turned off automatically by a timer without stopping the ventilation.  
This is very useful for saving energy and preventing overheating.

## 火力ワンタッチ切替 Thermal Power One-touch Switching



強火 Over high heat



中火 Medium heat



弱火 Low heat



## 安全装置「安全」&「安心」自動で消火!

### 消し忘れ防止タイマー

ついうっかりの火の消し忘れを防止する安心タイマー。着火してから無操作の状態を設定時間が過ぎるとお知らせ音が鳴り、ガスの供給をストップします。

### 排気高温感知センサー (※オプション)

排気部の異常な高温を感知すると警告音が鳴り、ガスの供給をストップします。

### その他の安全装置

- 立ち消え安全装置
- 過熱防止装置
- 油煙除去フィルター
- ダクト遮断装置 (FVD)
- 漏電遮断器
- 内部: ステンレスメッシュ製  
外枠: ステンレス製

## Safe and Secure

### Forgetting to turn off the anti-timer

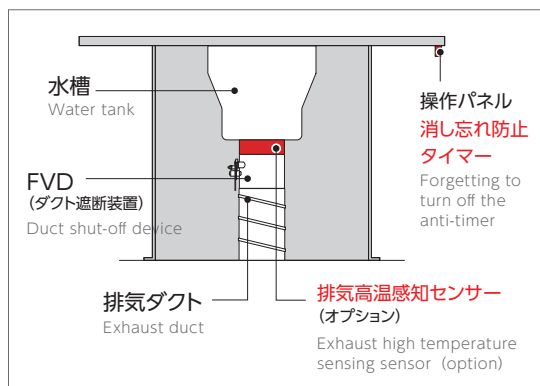
Automatic heat-cut-off safety timer. When the set time elapses after the fire is lit with no intervening operation, an alarm sound and the gas supply is stopped.

### High temperature detection sensor (option)

If an abnormally high temperature is detected in the air exhaust part, a warning sound and the gas supply is stopped.

### Other Safety device

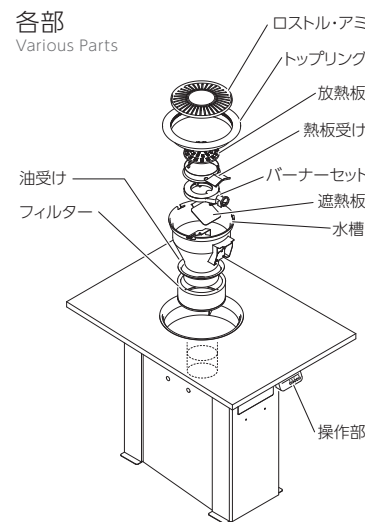
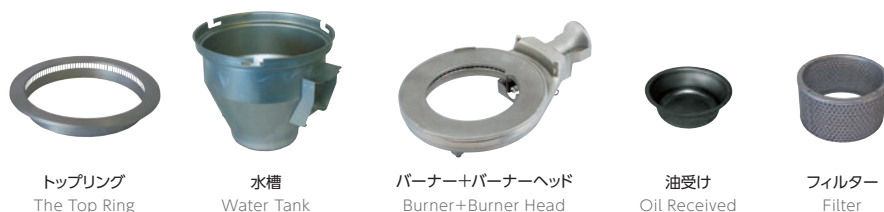
- It goes out the safety device
- Duct shut-off device
- Desuperheater
- Earth leakage circuit breaker
- Oily Smoke-removing Filter
- Made of Stainless Steel mesh
- Stainless Steel



油煙除去フィルター  
Oily Smoke-removing Filter

## お手入れ

各部にステンレスを採用しているので腐蝕しにくく簡単に分解できます。



**Care** Stainless steel is used for all parts, making them corrosion-resistant and easy to disassemble.

## オプション Option

### セラミックコート仕上

従来品に比べ、お手入れが簡単で汚れも目立ちにくい。非常に硬質で、耐熱温度はテフロンコートの2倍!!

### Ceramic-Coated Finish

Compared to conventional products, this roaster is easy to clean and hides stains well. The surface is extremely hard and can withstand twice the temperature of Teflon coating.



水槽内面  
Inside the water Tank



水槽  
Water Tank



放熱板受  
Radiator plate receiver

# JWPシリーズ JWP Series

強火力!

水槽大容量!最大1900cc

デザイン性が高くスタイリッシュ!  
操作しやすい多機能が備わった最上位機種!

Well designed and stylish. Flagship multifunction model that is easy to use.



外観/フラットトップリング  
Appearance / Flat top ring

TJ-10130K

M/S/B

CV

## Operation / Touch panel

- ・ Ignition mode selection
- ・ One-touch switching of heat strength

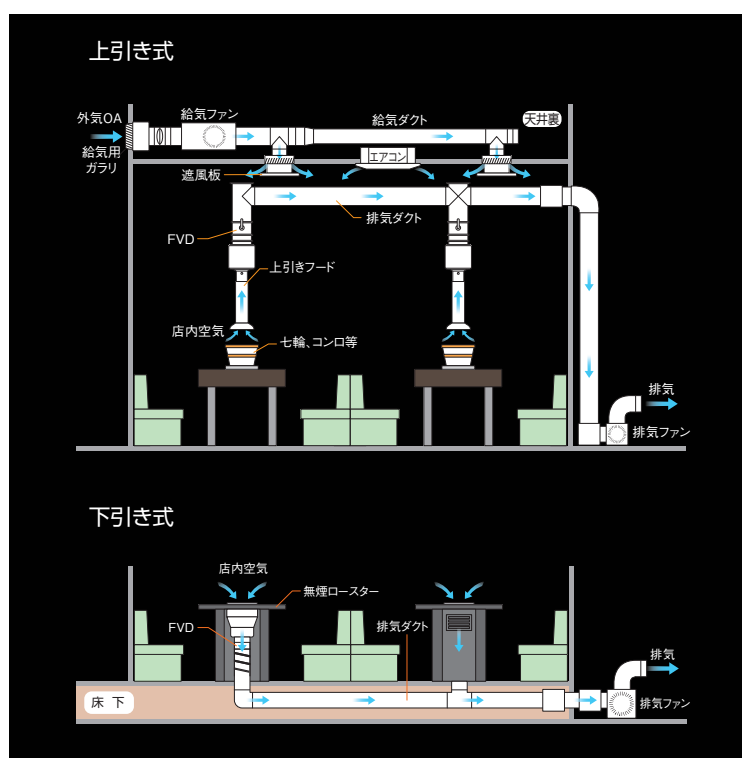
Western-style table  
W1,200 × D800 × H700mm  
(operation panel is suspended from the table)

※Consult with us regarding size and color.  
※We also have low-table types.

## 操作/タッチパネル式

- ・ 点火モード選択
- ・ 火力ワンタッチ切替
- ・ 洋卓/W1,200×D800×H700mm (操作パネル天板吊り下げ)

※サイズやカラーにつきましてもご相談ください。  
※座卓タイプもございます。



## 立ち消え安全装置搭載!! ※JWP-CVは除く

### 安全のセーフティ機構

おいしく焼く事を基本に設計しております。ロースター火災事故等の予防として、安心してご使用していただく為の、安全装置を装備しています。特に油除去フィルターは、85%以上の油を除去。またロースター内の水槽は、安全性を高める為、水量が多く入ります。

### 日常のメンテナンスが簡単

ロースター上部開口部から水槽、バーナー、油除去フィルター等が簡単に脱着でき、内部の点検清掃ができます。

### Equipped with a new flame failure device.

#### Safety mechanisms

This product is designed to grill meat to perfection. It is fitted with safety devices to prevent the roaster from catching fire or other similar accident, so that you can use it with total confidence. The oil filter in particular removes at least 85% of the oil. The water tank inside the roaster contains a large amount of water to improve the level of safety.

### Easy daily maintenance

The water tank, burner, oil filter, and other parts can be easily removed from the opening at the top of the roaster so that the inside can be inspected and cleaned easily.

## JWP-M ガス式放熱板タイプ

放熱板を使用し、放熱板を熱する事により発生する輻射熱で焼き上げます。



放熱板タイプ



ガス式

- ・ Radiator plate type
- ・ Gas

テーブルセット (洋卓4人用 W1,200×D800の場合)  
セット価格(税別) **¥288,000**

- ・ 水槽水量 / 1,500cc (最大1,900cc)
- ・ 必要排気量 / 280m<sup>3</sup>/h
- ・ 必要給気量 / 280m<sup>3</sup>/h
- ・ ガス消費量 / 都市ガス: 3.49kW (3,000kcal/h) LPガス: 3.49kW (0.25kg/h)
- ・ 消費電力 / 18W (AC100V)
- ・ 冷房負荷 / 3.81kW
- ・ 器具静圧 / 160Pa

### Gas / Metal plate type

This type uses a radiator plate and grills the meat using the radiant heat from the radiator plate.

#### Specifications

- ・ Water tank volume / 1,500cc (Max.1,900cc)
- ・ Required air exhaust rate / 280 m<sup>3</sup>/h
- ・ Required air supply rate / 280 m<sup>3</sup>/h
- ・ Gas consumption / City gas: 3.49kW (3,000 kcal/h) LP gas: 3.49kW (0.25 kg/h)
- ・ Power consumption / 18W (100V AC)
- ・ Cooling load / 3.81kW
- ・ Instrument static pressure / 160 Pa

## JWP-S ガス式セラミック炭タイプ

発熱体に特殊セラミックを使用し、セラミック炭を熱する事により発生する輻射熱で焼き上げます。



セラミックタイプ



ガス式

- ・ Ceramic type
- ・ Gas

テーブルセット (洋卓4人用 W1,200×D800の場合)  
セット価格(税別) **¥305,000**

- ・ 水槽水量 / 1,500cc (最大1,900cc)
- ・ 必要排気量 / 280m<sup>3</sup>/h
- ・ 必要給気量 / 280m<sup>3</sup>/h
- ・ ガス消費量 / 都市ガス: 3.49kW (3,000kcal/h) LPガス: 3.49kW (0.25kg/h)
- ・ 消費電力 / 18W (AC100V)
- ・ 冷房負荷 / 3.81kW
- ・ 器具静圧 / 160Pa

### Gas / Ceramic type

This type uses a special ceramic charcoal as the heating element and grills the meat using the heat from the ceramic charcoal.

#### Specifications

- ・ Water tank volume / 1,500cc (Max.1,900cc)
- ・ Required air exhaust rate / 280 m<sup>3</sup>/h
- ・ Required air supply rate / 280 m<sup>3</sup>/h
- ・ Gas consumption / City gas: 3.49kW (3,000kcal/h) LP gas: 3.49kW (0.25kg/h)
- ・ Power consumption / 18W (100V AC)
- ・ Cooling load / 3.81kW
- ・ Instrument static pressure / 160Pa

## JWP-B ガス式溶岩炭タイプ

天然の溶岩を使用し、溶岩を熱する事により発生する輻射熱で焼き上げます。



溶岩炭タイプ



ガス式

- ・ Lava-charcoal type
- ・ Gas

テーブルセット (洋卓4人用 W1,200×D800の場合)  
セット価格(税別) **¥298,000**

- ・ 水槽水量 / 1,500cc (最大1,900cc)
- ・ 必要排気量 / 280m<sup>3</sup>/h
- ・ 必要給気量 / 280m<sup>3</sup>/h
- ・ ガス消費量 / 都市ガス: 3.49kW (3,000kcal/h) LPガス: 3.49kW (0.25kg/h)
- ・ 消費電力 / 18W (AC100V)
- ・ 冷房負荷 / 3.81kW
- ・ 器具静圧 / 160Pa

### Gas / Lava type

This type uses natural lava and grills the meat using the radiant heat from the lava.

#### Specifications

- ・ Water tank volume / 1,500cc (Max.1,900cc)
- ・ Required air exhaust rate / 280 m<sup>3</sup>/h
- ・ Required air supply rate / 280 m<sup>3</sup>/h
- ・ Gas consumption / City gas: 3.49kW (3,000kcal/h) LP gas: 3.49kW (0.25kg/h)
- ・ Power consumption / 18W (100V AC)
- ・ Cooling load / 3.81kW
- ・ Instrument static pressure / 160Pa

## JWP-CV 炭火式ガス着火タイプ ガス自動消火タイマー付

炭にガス火で着火し、炭火で焼き上げます。  
立ち消え安全装置付き「JWP-C」もできます。



炭タイプ



ガス着火

- ・ Charcoal type
- ・ Gas-lit

テーブルセット (洋卓4人用 W1,200×D800の場合)  
セット価格(税別) **¥298,000**

- ・ 水槽水量 / 1,500cc (最大1,900cc)
- ・ 必要排気量 / 300m<sup>3</sup>/h
- ・ 必要給気量 / 300m<sup>3</sup>/h
- ・ ガス消費量 / 都市ガス: 3.84kW (3,300kcal/h) LPガス: 3.84kW (0.27kg/h)
- ・ 消費電力 / 28W (AC100V)
- ・ 冷房負荷 / 4.12kW
- ・ 器具静圧 / 180Pa

### Gas-ignition / charcoal-fire type Gas Automatic Fire Extinguishing Timer

Uses charcoal as the heating element. The abundant far-infrared rays generated by the heated charcoal ensure the meat is grilled to perfection.

#### Specifications

- ・ Water tank volume / 1,500cc (Max.1,900cc)
- ・ Required air exhaust rate / 300 m<sup>3</sup>/h
- ・ Required air supply rate / 300 m<sup>3</sup>/h
- ・ Gas consumption / City gas: 3.84kW (3,300kcal/h) LP gas: 3.84kW (0.27kg/h)
- ・ Power consumption / 28W (100V AC)
- ・ Cooling load / 4.12kW
- ・ Instrument static pressure / 180Pa