

# IHコンロシリーズ ※IHコンロを揚げ物調理には使用しないでください。

## Clean&Safety IHで快適な厨房

### 小型コンロ

空いた作業スペースに置ける簡易タイプのIHコンロ!  
軽量コンパクトボディ!



間口  
30cm  
薄型



火力  
パワー8段階設定

間口  
30cm  
薄型



火力  
パワー8段階設定

单相  
200V

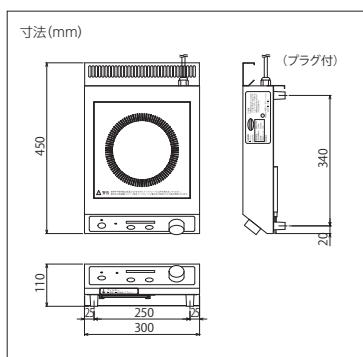
火力  
2kW

保温モード付

型式 **DB20SAB**

本体価格(税別) ¥98,000

- ・外形寸法/幅300×奥行450×高さ110mm
- ・電源/单相200V 50Hz/60Hz
- ・定格消費電力/2kW
- ・質量/5.2kg
- ・トッププレート/250×250mm



单相  
200V

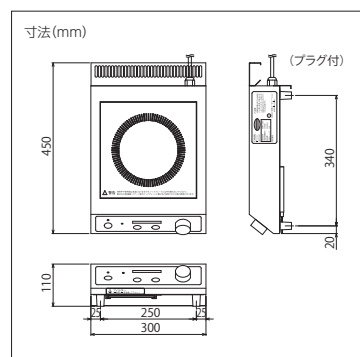
火力  
2.5kW

保温モード付

型式 **DB25SAB**

本体価格(税別) ¥128,000

- ・外形寸法/幅300×奥行450×高さ110mm
- ・電源/单相200V 50Hz/60Hz
- ・定格消費電力/2.5kW
- ・質量/5.2kg
- ・トッププレート/250×250mm



※IHコンロを揚げ物調理には使用しないでください。

## ● 標準コンロ

**間口 30cm**

**温調運転**  
別売品の温度センサーをご使用ください。

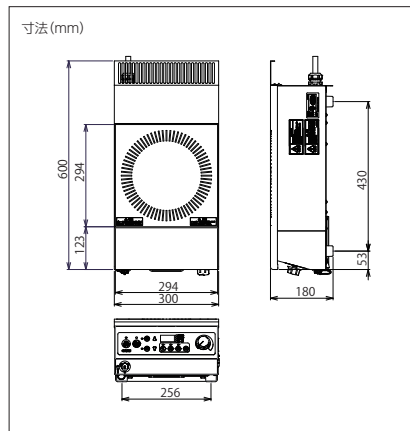
**三相 200V**

**火力 5kW**

型式 **DD50TAB**

本体価格(税別) **¥310,000**

- ・外形寸法/幅300×奥行600×高さ180mm
- ・電源/三相200V 50Hz/60Hz
- ・消費電力/5kW
- ・質量/14kg
- ・トッププレート/294×294mm



**間口 45cm**

**温調運転**  
別売品の温度センサーをご使用ください。

**三相 200V**

**火力 5kW**

型式 **DD50TBB**

本体価格(税別) **¥320,000**

- ・外形寸法/幅450×奥行600×高さ180mm
- ・電源/三相200V 50Hz/60Hz
- ・消費電力/5kW
- ・質量/17kg
- ・トッププレート/294×294mm



**三相 200V**

**火力 3kW**

型式 **DD30TAB**

本体価格(税別) **¥310,000**

- ・外形寸法/幅300×奥行600×高さ180mm
- ・電源/三相200V 50Hz/60Hz
- ・消費電力/3kW
- ・質量/14kg
- ・トッププレート/294×294mm

**三相 200V**

**火力 3kW**

型式 **DD30TBB**

本体価格(税別) **¥320,000**

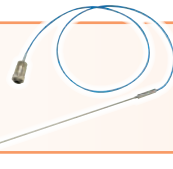
- ・外形寸法/幅450×奥行600×高さ180mm
- ・電源/三相200V 50Hz/60Hz
- ・消費電力/3kW
- ・質量/17kg
- ・トッププレート/294×294mm

本体価格(税別) **¥320,000**

- ・外形寸法/幅450×奥行600×高さ180mm
- ・電源/三相200V 50Hz/60Hz
- ・消費電力/5kW
- ・質量/17kg
- ・トッププレート/294×294mm

別売品

温度センサー



20cmタイプ **OTP-11**  
**¥ 19,800**

40cmタイプ **OTP-12**  
**¥ 20,800**

## ● 縦型2口コンロ

プログラム運転で  
正確に調理をコントロール!  
小型で省スペース設計!

**間口 23cm**

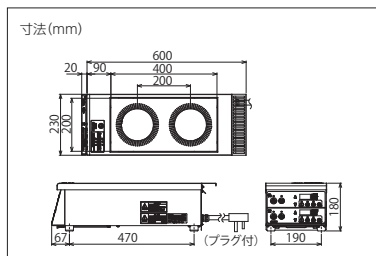
**单相 200V**

**火力 1.5kW ×2口**

型式 **DL30SAB**

本体価格(税別) **¥398,000**

- ・外形寸法/幅230×奥行600(+20)×高さ180mm
- ・電源/单相200V 50Hz/60Hz
- ・消費電力/3kW(1.5kW×2口)
- ・質量/14kg
- ・トッププレート/200×400mm



メンテナンスの為、プラグ接続を推奨しています。  
三相200V 30A用をご準備ください。

60秒で鉄皿が250℃に!  
プログラム運転で  
鉄皿の予熱が可能!

**間口 30cm**

**三相 200V**

**火力 3kW ×2口**

型式 **DL60TBB**

本体価格(税別) **¥540,000**

- ・外形寸法/幅300×奥行600×高さ180mm
- ・電源/三相200V 50Hz/60Hz
- ・消費電力/6kW(3kW×2口)
- ・質量/18kg
- ・トッププレート/294×460mm

