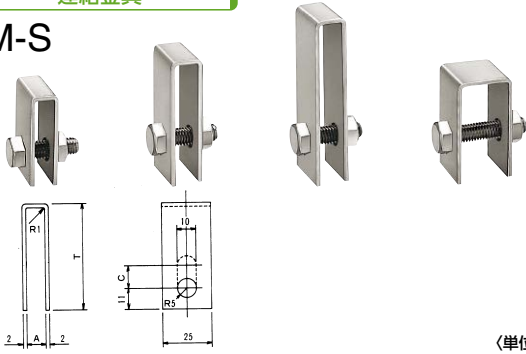


部品

ステンレス
グレーチング

連結金具

KM-S



〈単位：mm〉

型式記号	グレーチング 高さ	寸法			適用 ボルト	材質	質量 (kg)	価格(円/個)
		A	C	T				
KM-1S	15	8	0	40	M8×25	SUS	0.054	800
KM-2S	20~32	10	12	55				
KM-3S	38~50	10	12	73				
KM-4S	15~20	20	0	45			M8×35	

連結金具

SRE



材質：ステンレス製

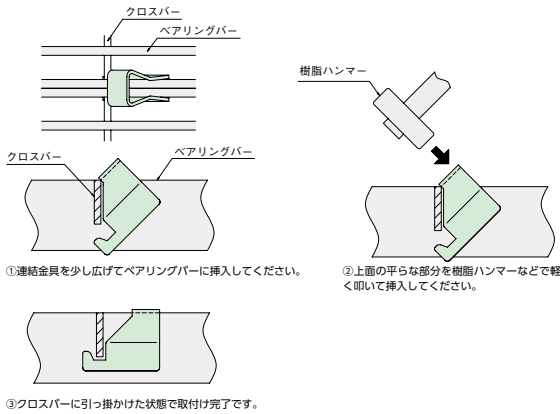
▲パネ鋼の為取扱いにご注意ください。特にグレーチングの端を持ち上げての取外しはしないでください。必ずクロスバーに引っ掛けてご使用ください。

〈単位：mm〉

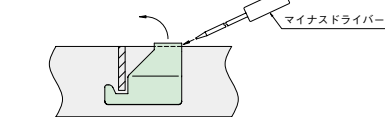
型式記号	クロスバー高さ	A	B	価格(円)
SRE-15	15	10	30	600
SRE-20	20	15	35	

ecoタイプを除く、一般溝用、U字溝用でベアリングバーの厚みが4mm材にのみ使用できます。

取付手順



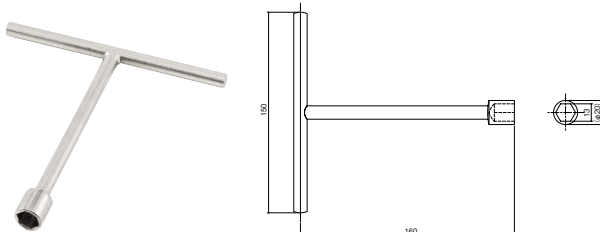
取外し手順



取外しはマイナスドライバーなどを少し差し込み矢印の方向に回転させると取外せます。

Tボックス13 (M8用)

価格(円) 2,500



ボルトボックス用ゴムキャップ

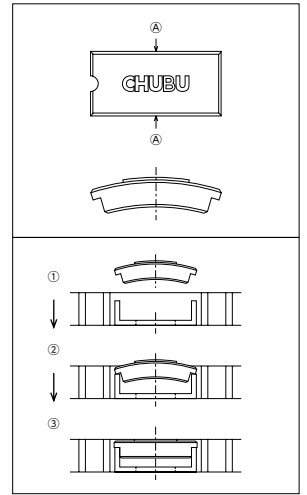
BC-1

価格(円/個) 600



取付手順

- ①A面をつまんで、本体をくの字曲げしてください。
- くの字曲げの状態グレーチングの固定プレートにはめ込んでください。
- ②の状態になりましたら、ゴムキャップのセンターを押し込んでください。
- ③の状態になりましたら、ゴムキャップの切欠部をマイナスドライバー等にて引っかけて取外してください。



ボルトボックス用ステンレスキャップ

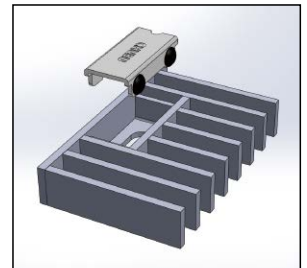
BC-1S

価格(円/個) 850



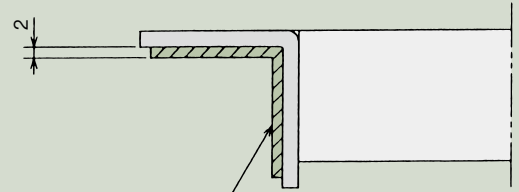
取付手順

- パッキンの付いた面を溝側に向けてボルトボックスに差し込んでください。
- ※キャップが差し込みにくい場合は、パッキンを水で濡らすなどすると入り易くなります。
- 取外す場合は、ステンレスキャップの切欠き部をマイナスドライバー等にて引っかけて取外してください。



U字溝用溝蓋用パッキン(別注品)

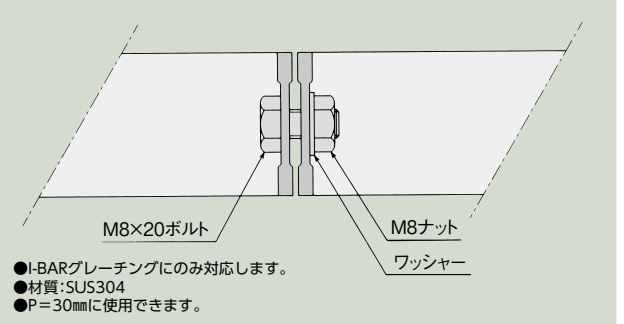
価格(円) 3,200



アングル部に専用パッキンを取付ける事により、騒音防止効果が得られます。型式記号の後にLを付けてご指示ください。(別注品)
例CSU-L 20-30

ステンレスグレーチング連結ボルト

価格(円/セット) 600



- I-BARグレーチングにのみ対応します。
- 材質：SUS304
- P=30mmに使用できます。

- ルーフドレン
- フロアーハッチ
- ピット金物 クラウソフ
- 玄関マット
- ルーバー
- FRPグレーチング
- F-BOX
- 排水ジョイント
- 排水トラップ
- 排水金具 通気金具
- グリーストラップ
- バルブボックス
- 鋳鉄製格子蓋
- マンホールカバー
- 化粧鉄蓋
- 外構関連製品
- ツリーフレンド
- 車止め
- アーバンスリット
- カー線用溝蓋
- ステンレスグレーチング
- スチールグレーチング
- ダクタイトグレーチング
- アラカルト

