

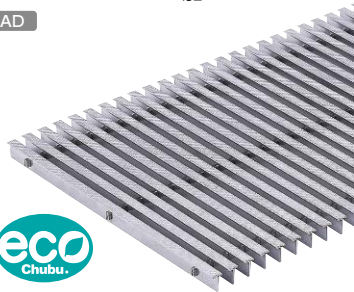
# ステンレスグレーチング

Tバータイプ

オープンエンド

PX-H ローレット加工

CAD



ローレット加工



## 製品情報

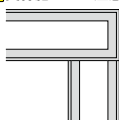
- ベアリングバーピッチは14mm・17mmです。
- ベアリングバーの表面にすべりにくい加工が施してあります。
- 比較的人の通行の少ない場所にご使用ください。
- 索足で乗るような場所への設置は適しません。

## 注文情報

- 特注寸法の場合  
W100mm以上500mm以下、L200mm以上500mm以下で対応致します。
- 蓋長さ499mm以外を指定されますと価格が50%増しとなります。
- ピット幅の規格外寸法は1ランク上りの価格となります。(例えば180mmの場合→200mmの価格)
- 受枠の寸法は、枠の内のり延寸法(片道延m)で計算してしてください。

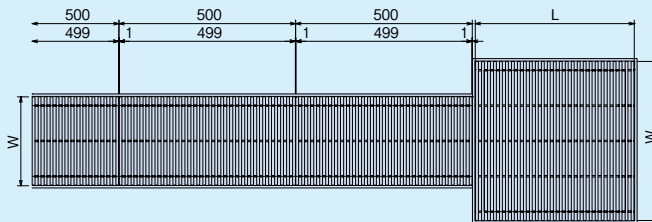
⚠人の通行の多い場所や台車等の通行や衝撃の加わる場所への設置は、ETP (X、W) -Hタイプをご使用ください。

## 受枠施工上の注意

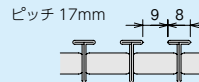
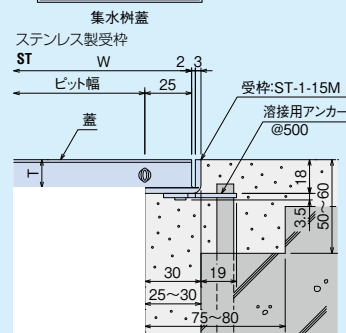
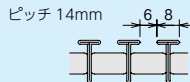
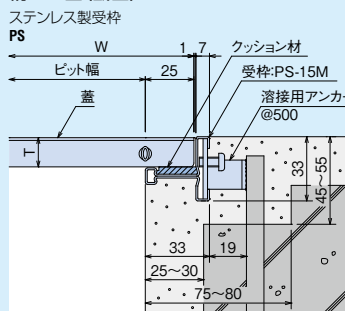


T字コーナー部やL字コーナー部では受枠を突き当てるなどして施工してください。集水部受枠は四面四方枠になります。

## 納まり図(平面)



## 納まり図(断面)



## 部品構成表

部品名	材質
蓋	ステンレスグレーチング (SUS304)
受枠	PS ST
クッション材	塩ビ系ゴム (PS)

(単位: mm)

ピット幅	型式記号	W	L	T	P=14(すきま6mm)		P=17(すきま9mm)		受枠	
					重量(kg/枚)	価格(円/m)	重量(kg/枚)	価格(円/m)	型式記号	価格(円)
100	PX815H-10	150	499	15	1.4	22,300	1.2	19,800	PS-15M コーナー加工	6,900/片m 2,700/箇所
150	PX815H-15	200			1.8	26,500	1.5	23,400		
200	PX815H-20	250			2.3	32,900	2.0	28,700		
250	PX815H-25	300			2.7	36,100	2.3	32,500		
300	PX815H-30	350			3.2	40,300	2.7	36,100		
□300	PX815M-300	350	350	15	2.2	21,000	1.9	18,700	360×360×18	11,600
□350	PX815M-350	400			2.9	30,300	2.5	27,800	410×410×18	12,400
□400	PX815M-400	450			3.7	39,500	3.1	37,200	460×460×18	13,500
□450	PX815M-450	500			4.6	45,400	3.9	43,100	510×510×18	14,200

※価格はピット蓋は1m当たり、集水部蓋は1枚あたりの価格です。集水部蓋用受枠のサイズと価格はSTタイプです。PSタイプも製作可能です。

