

Hatsuyuki マルチスライサー

「冷凍フルーツ」と「フレーバー氷」どっちも削れる!

- ・ Hatsuyuki (初雪氷削機) からNEWタイプのスライサーが登場!
- ・ 冷凍フルーツやミルクアイス、冷凍フレーバーが削れる「マルチスライサー」!
- ・ 食材に触れる部分が取り外せて洗浄ができ衛生的!
- ・ 使い方しだいで新しい冷製スイーツ、冷製メニューに活用いただけます。



食材を入れる容器が取り外せてとっても便利。お手入れも簡単!



カートリッジ部



食材を入れる容器です。ここに食材を入れて本体にセットします。



型式 **HD70AA**

本体価格(税別) ¥185,000

- ・ 外形寸法/幅340×奥行451×高さ841mm
- ・ 電源/単相100V 50Hz/60Hz
- ・ 定格消費電力/200W/180W
- ・ 質量(本体重さ)/19kg
- ・ カートリッジ寸法/内径140×深さ150mm

付属品

追加でご注文いただけます。



刃物

本体価格(税別)
¥3,900



**カートリッジ組
+
ワンタッチユニット
(刃物付き)**

本体価格(税別)
¥23,000



(大)

**ローター
(氷押え)**

本体価格(税別)
各 ¥4,200

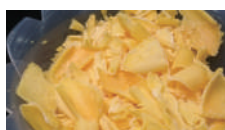


(小)

冷凍フルーツの場合



ローター大(冷凍フルーツ用)



冷凍マンゴー



冷凍イチゴ+氷

セパレータ(付属品)

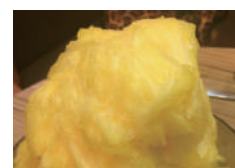
2種類の冷凍フルーツを削る時、仕切りに使います。



フレーバー氷の場合



ローター小(フレーバー氷用)



マンゴー氷

氷ガイド(付属品)

フレーバー氷(ミルク氷)を削る時に使用します。



フレーバー氷1.5kgタイプ
直径120 × 高さ140mmに対応。



切削できるフルーツの例

-15℃~-10℃の冷凍フルーツやフレーバー氷が切削できます。



イチゴ



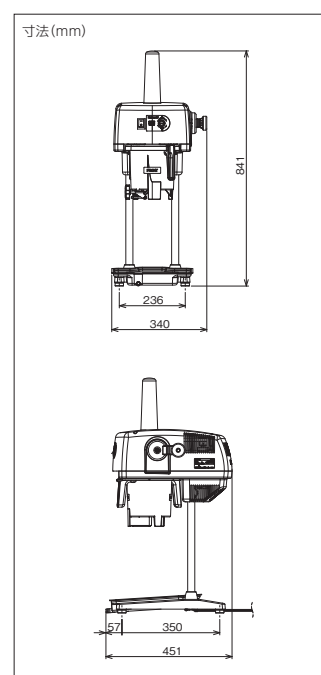
マンゴー



パイナップル



ブルーベリー



- 初雪氷削機(アイススライサー、アイススライサー&クラッシャー、マルチスライサー)を発電機で使用しないでください。
- 地域によっては、屋外等での氷削機の使用が許可されない場合がありますので、当該機関(保健所等)までお問合せください。